

LEKKI I ZWINNY NA KAŻDYM KROKU.

DLA UŻYTKOWNIKÓW: 80 - 140 CM, DO 40 KG

Pegaz

Specjalny wózek inwalidzki Pegaz

Przeznaczony dla dzieci, które nie są w stanie samodzielnie chodzić lub utrzymać prawidłowej pozycji w wyniku urazów, chorób lub zaburzeń motorycznych.

To lekki, kompaktowy wózek typu parasolka o wadze już od 10 kg. Łatwy do przenoszenia i prosty w składaniu. Regulacja oparcia, siedziska i podnóżka pozwala na idealne dopasowanie pozycji dla komfortu dziecka.

Dzięki opcjonalnym wkładkom zwiężającym, klinowi, pasom odwodząco - stabilizującym oraz pasom pięciopunktowym, wózek zapewnia bezpieczne i wygodne wsparcie podczas spacerów.

Szeroka gama akcesoriów ułatwia codzienne życie i gwarantuje wygodę dziecku w każdych warunkach.

CE  WYRÓB MEDYCZNY KLASY I

**TO JEST WYRÓB MEDYCZNY.
UŻYWAJ GO ZGODNIE Z INSTRUKCJĄ UŻYWANIA LUB ETYKIETĄ.**

Lekka konstrukcja

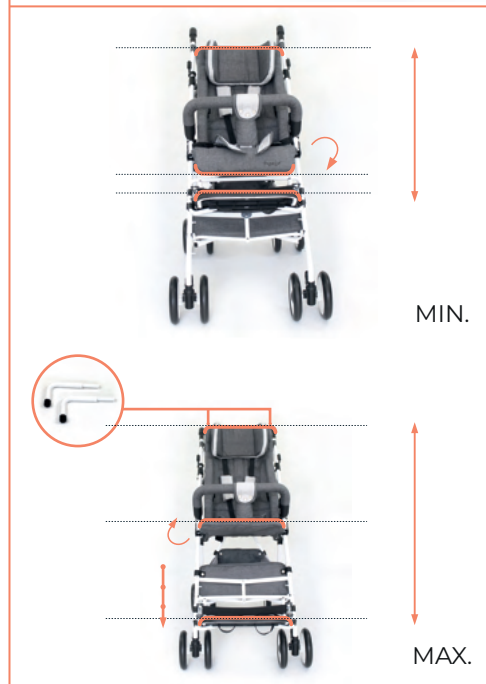
Jednoczęściowa konstrukcja wózka typu parasolka pozwala na szybkie i łatwe składanie. Dzięki kompaktowym wymiarom i niewielkiej wadze codzienne użytkowanie, przechowywanie lub transport stają się łatwe i wygodne.



Szeroki zakres regulacji



Wózek Pegaz można łatwo dopasować do wzrostu dziecka dzięki przedłużkom oparcia, wygięciu krawędzi siedziska i zastosowaniu wkładki zwężająco-spływającej, klina oraz regulowanego podnóżka. Wraz z rozwojem dziecka elementy te można stopniowo usuwać lub dostosowywać, zapewniając prawidłowe podparcie i komfort użytkownika.



Regulacje



KĄT PŁASZCZYZNY SIEDZISKA

25°

1 pozycja



REGULACJA KĄTA POCHYLENIA OPARCIA

22° / 34°

2 pozycje



REGULACJA PODNÓŻKA

20, 30, 40cm

3 pozycje

PARAMETRY TECHNICZNE

FUNKCJE

KOLORY

DLA UŻYTKOWNIKÓW: 90 - 125 CM, DO 40 KG

Masa całkowita: **10 - 19,6 kg**
Długość wózka: **90 - 108 cm**
Szerokość wózka: **56 cm**
Wysokość wózka: **106 - 130 cm**

Efektywna głębokość siedziska: **25 / 33 cm**
Szerokość siedziska: **30* / 38 cm**
Wysokość oparcia: **50 / 60 cm**
Szerokość oparcia: **30* / 37 cm**
Odległość podnóżka od siedziska: **20, 30, 40 cm**
/ 3 positions

* wartość podana z zastosowaniem wkładek

Wózek typu parasolka

Konstrukcja wózka specjalnego Pegaz oparta jest na lekkiej i kompaktowej ramie typu parasolka, która umożliwia szybkie, nieskomplikowane składanie i rozkładanie. Wózek można złożyć bez konieczności zdejmowania tapicerki, co ułatwia codzienne użytkowanie, transport i przechowywanie.

Tylne koła z amortyzacją

Tylne koła wyposażone są w system amortyzacji, który skutecznie redukuje drgania podczas jazdy po nierównym terenie. Gwarantuje to większy komfort dziecka oraz płynność prowadzenia wózka.

Blokada przednich kół

Przednie koła posiadają funkcję blokady kierunku jazdy, co pozwala na stabilne prowadzenie wózka po prostych odcinkach oraz w trudniejszym terenie.



SZARY



CZERWONY



WYPOSAŻENIE BAZOWE



DASZEK Z OKIENKIEM



ZAGŁÓWEK



WKŁADKI I PODUSZKI



PASY ODWODZĄCE



PAS PIĘCIOPUNKTOWY



BARIERKA OCHRONNA



TORBA TURYSTYCZNA



KOSZ NA ZAKUPY



STOLIK TERAPEUTYCZNY



PARASOLKA



KOLOROWE WKŁADKI



KLIN



ŚPIWÓR



FOLIA PRZECIWDESZCZOWA



MOSKITIERA