

ПРОИЗВОДИТЕЛЬ / МАРКЕТИНГ И РЕКЛАМА: MyWam Kupiec, Bartold, Angres sp.j.



Иллюстративно
е фото



go.spider

chodzik ortopedyczny

Руководство по эксплуатации и
техническому обслуживанию

Выпуск 5 / 2023-07-26

THIS IS A MEDICAL DEVICE.

USE IT ACCORDING TO THE INSTRUCTION MANUAL OR LABEL.

Пользователям с нарушениями зрения, чтения или когнитивными расстройствами необходимо обратиться к Производителю для получения информации в соответствующем формате.

Назначение Руководства

Руководство по эксплуатации и техническому обслуживанию предназначено для тех, кто осуществляет непосредственный уход за детьми с ограниченными возможностями (помощники детей - родители, воспитатели), которые будут пользоваться ходунками. Оно также предназначено для врачей и физиотерапевтов, которые эксплуатируют ходунки.

ПРИМЕЧАНИЕ: Перед началом эксплуатации ортопедических ходунков каждый пользователь обязан ознакомиться с содержанием данного руководства.

ПРИМЕЧАНИЕ: В случае любого медицинского инцидента, связанного с ортопедическими ходунками go.spider, немедленно сообщите об этом производителю в письменном виде, направив заказное письмо или сообщение по электронной почте с уведомлением о получении.

Контактная информация производителя:

- почтовый адрес: MyWam sp.j., улица Szczecińska 10, 41-516 Chorzów, Польша
- контактный телефон: +48 32 733 11 31
- адрес электронной почты: mywam@mywam.pl



Версия руководства по эксплуатации и техническому обслуживанию: EN Edition 5 /

Компания MyWam Kupiec, Bartold, Angres Sp.J. оставляет за собой право вносить технические и коммерческие изменения в содержание руководства по эксплуатации и техническому обслуживанию без предварительного уведомления. Каждое изменение будет обозначено датой последнего обновления руководства. Электронная версия руководства будет доступна по адресу www.mywam.eu.

ПРИМЕЧАНИЕ: Изображения, приведенные в руководстве пользователя, являются справочными и могут отличаться от изображения приобретенного изделия.

Оглавление

1.	Назначение и показания к применению ортопедических ходунков go.spider	4
▪	Безопасность	4
2.	Важные советы и правила безопасности	4
3.	Пластины	5
4.	Условное обозначение	5
▪	Продукт.....	5
5.	Общая конструкция ортопедических ходунков.....	5
6.	Конфигурация и использование - ортопедическая рама для ходунков	6
6.1.	Механизм складывания рамы	6
6.2.	Разворачивание рамы ортопедических ходунков	6
6.3.	Сборка рамы ходунков	7
6.4.	Блокировка направления вращения передних колес	7
6.5.	Фрикционный тормоз заднего колеса	7
6.6.	Фиксатор обратного хода	8
6.7.	Регулировка высоты верхнего выдвижного элемента	8
6.8.	Страховочные ремни	9
6.9.	Опорные ручки.....	9
6.10.	Опоры для защиты от опрокидывания	10
7.	Дополнительное оборудование.....	10
7.1.	Бар аттенюатора.....	10
7.2.	Подлокотники.....	11
7.3.	Поддержка таза.....	11
7.4.	Цельное сиденье	11
7.5.	Ручные тормоза.....	12
8.	Технические характеристики ортопедических ходунков go.spider	12
8.1.	Состав материала ходунков	12
9.	Поставка и инструменты.....	12
10.	Сборка и разборка ходунков.....	13
11.	Подготовка к использованию	13
12.	Использование ходунков	14
12.1.	Перемещение ходунков	14
12.2.	Правильное положение в ортопедических ходунках	14
12.3.	Катание на ортопедических ходунках.....	14
12.4.	Перевозка в автомобиле и на других транспортных средствах	14
12.5.	Очистка и уход.....	14
13.	Хранение ходунков	15
14.	Сервисное обслуживание и периодические проверки	15
15.	Утилизация	15
16.	Соответствие требованиям к медицинским изделиям	15
17.	Список авторизованных сервисных центров.....	16
18.	Гарантийный талон	17
19.	Примечания.....	18

1. Назначение и показания к применению ортопедических ходунков go.spider

Ортопедические ходунки go.spider - это медицинское изделие класса I, предназначенное для использования инвалидами, которые в силу своего состояния не могут самостоятельно ходить и/или стоять. Он представляет собой специализированную терапевтическую систему, помогающую пациенту в восстановлении/обучении походке. Он позволяет ребенку, способному передвигаться на своих ногах, двигать и упражнять нижние конечности.

Клинические показания включают реабилитацию после операций, при слабости нижних конечностей с нарушением равновесия, когда ребенок не может передвигаться с помощью костылей и т.д. Изделие предназначено для пользователей с ростом в диапазоне **от 100 до 135 см** и массой до **35 кг**. Применять устройство следует в соответствии с рекомендациями лечащего врача или физиотерапевта.

Противопоказания:

Травмы верхних конечностей, не позволяющие опираться на ходунки.

▪ **Безопасность**

2. Важные советы и правила безопасности

- Запрещается использовать ортопедические ходунки не по назначению.
- Изделие содержит мелкие детали, которые могут быть опасны при проглатывании ребенком!
- **ПРИМЕЧАНИЕ:** Ручки нельзя наклонять вбок вне ходунков - вы рискуете потерять устойчивость.
- **ВНИМАНИЕ** При использовании и эксплуатации ортопедических ходунков go.spider, а также при сборке и регулировке механизмов может возникнуть опасность защемления и/или сдавливания частей тела пользователя/попечителя в отверстиях/зазорах между компонентами. Выполняйте эти операции с особой осторожностью. После завершения регулировки стабилизируйте положение, тщательно затянув гайки/болты.
- **ВНИМАНИЕ:** При прохождении через двери или другие подобные препятствия, ограничивающие направление движения, убедитесь, что с обеих сторон имеется достаточное пространство для предотвращения защемления рук или других частей тела, а также для предотвращения повреждения изделия.
- **ВНИМАНИЕ:** Не превышайте максимально допустимый вес пользователя.

ВНИМАНИЕ!



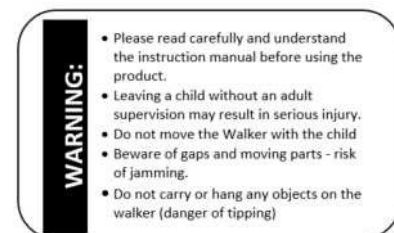
- Никогда не оставляйте ребенка без присмотра в ходунках!
- Не беритесь за ручки мокрыми и грязными руками - вы рискуете упасть и поскользнуться.
- При ходьбе держитесь за рукоятки обеими руками.
- Остерегайтесь зазоров и движущихся частей - опасность заклинивания.
- Не перемещайте ходунки вместе с ребенком.
- Не переносите и не подвешивайте на ходунки какие-либо предметы (опасность опрокидывания).
- Ходунки упакованы в сумку. Хранить в недоступном для младенцев и маленьких детей месте.

- **ВНИМАНИЕ:** Запрещается использовать ходунки, если техническое состояние изделия или его отдельного компонента вызывает у пользователя сомнения или является явно некорректным.

3. Пластины

Заводская табличка Кодовая табличка UDI

Предупреждающая табличка



4. Условное обозначение

	Серийный номер продукта		Название производителя
	Допустимая общая масса пользователь		Рассматриваемый продукт является медицинским изделием
	Дата производства	<p>DESCRIPTION "WARNING!" и символ в данном руководстве используются для закрепления внимания читателя к обозначенному содержанию с этим знаком. Несоблюдение требований содержимое, отмеченное этим описанием, может угрожать здоровью и безопасности пользователя и сопровождающих лиц, а также может привести к повреждению изделия.</p>	
	Знак оценки соответствия согласно соответствующему регламент и европейские директивы		
	Предупреждение о нарушении в соответствии с Эксплуатация продукции и Руководство по техническому обслуживанию		

▪ Продукт

5. Общая конструкция ортопедических ходунков

• Стальная рама ходунков, включая удлинитель

- | | | |
|-----|--|---------------------|
| 1- | Держатель для опоры | - см. раздел 6.9 |
| 2- | Верхнее расширение | - см. пункт 6.7 |
| 3- | Регулировка высоты верхнего выдвижного элемента | - см. пункт 6.7 |
| 4- | Блокировка обратного хода | - см. раздел 6.6 |
| 5- | Задние колеса, цельнолитые | - см. параграф 6.5 |
| 6- | Фрикционный тормоз заднего колеса | - см. раздел 6.5 |
| 7- | Передние поворотные колеса, цельнолитые | - см. раздел 6.4 |
| 8- | Блокировка направления вращения переднего колеса | - см. |
| 9- | Механизм складывания рамы | - см. раздел 6.1 |
| 10- | Противоопрокидывающие опоры | - см. параграф 6.1С |



11- Страховочные ремни

go-spider
- см. раздел 6.8

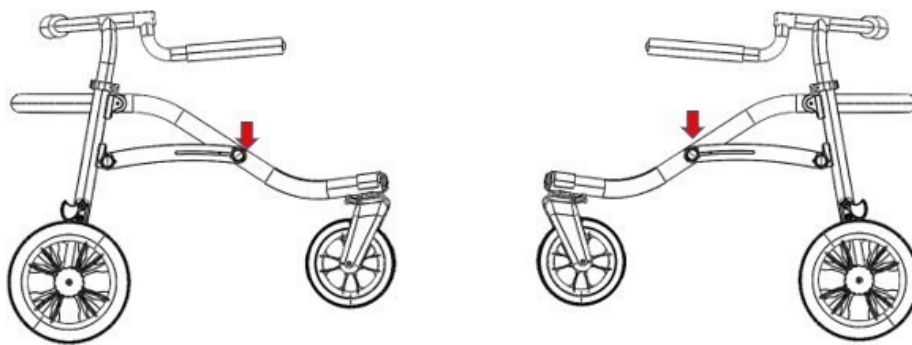
• **Дополнительное оборудование**

- ✓ Attendant guide bar (см. параграф 7.1)
- ✓ Подлокотники (см. параграф 7.2)
- ✓ Поддержка таза (см. раздел 7.3)
- ✓ Цельнолитое сиденье (см. раздел 7.4)
- ✓ Ручные тормоза (см. раздел 7.5)

6. Конфигурация и использование - рама ортопедических ходунков

6.1. Механизм складывания рамы

Механизм складывания рамы расположен на внешней стороне рамы в одном месте с левой и правой стороны рамы (см. рисунок).



6.2. Разворачивание рамы ортопедических ходунков

Перед раскладыванием ходунков необходимо:

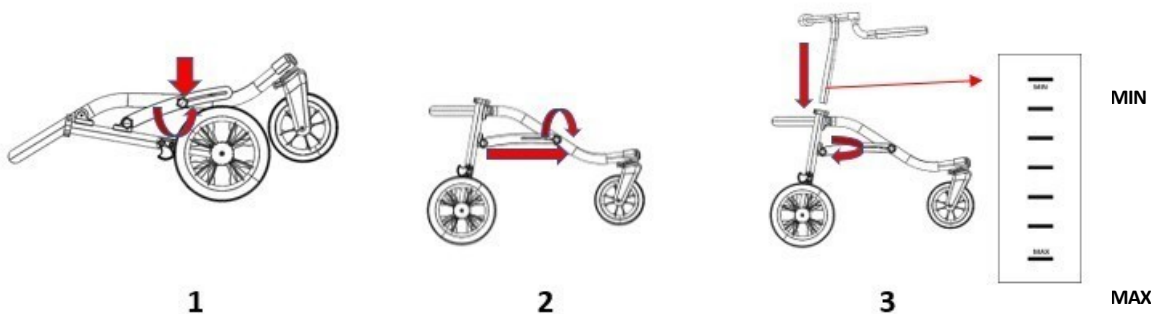
1. Ослабьте пластиковую гайку (рис. 1),
2. **Поднимите распорки рамы так, чтобы болт и гайка вышли из паза, это позволит раме свободно раскладываться,**



ВНИМАНИЕ: пропуск этого шага может привести к деформации винта!

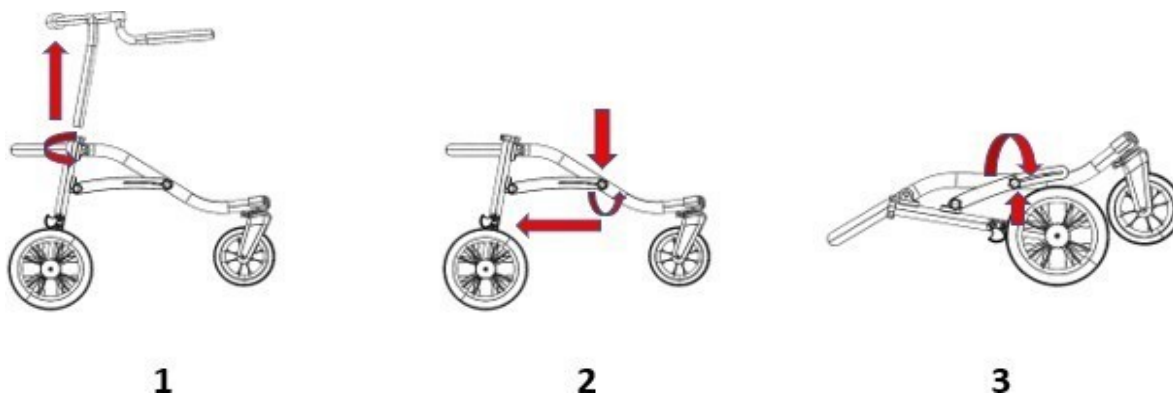
3. Разверните раму в удобное для использования положение (рис. 2),
4. Затяните пластиковую гайку (рис. 2),
5. Установите верхний удлинитель (рис. 3).

ВНИМАНИЕ: Не превышайте минимальный и максимальный диапазоны, указанные на верхней панели питания.



6.3. Сборка рамы ходунков

Чтобы собрать (закрыть) раму ходунков, следуйте приведенным ниже рисункам.



После сборки ходунков нажмите на конец разбрасывателя так, чтобы болт и гайка оказались в углублении, что предотвратит самостоятельное раскладывание ходунков при их перемещении. Затем затяните пластмассовую гайку.



6.4. Блокировка направления вращения передних колес

Включение и выключение блокировки показано на следующих рисунках.



Включение

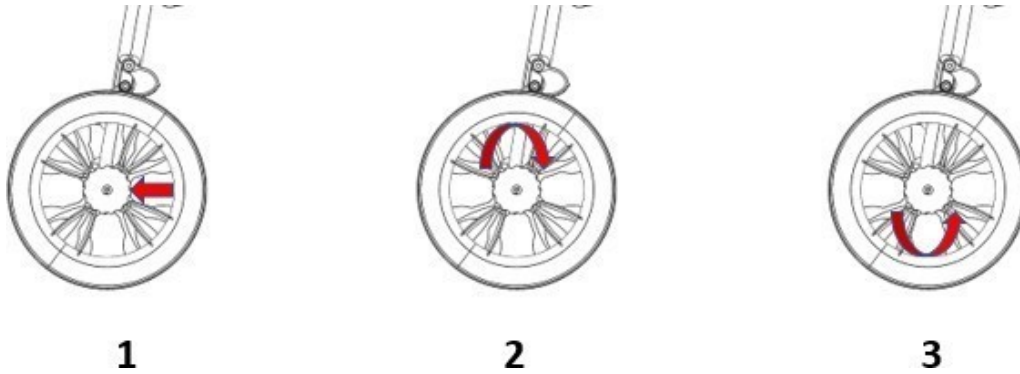


блокировки
Выключение блокировки

6.5. Фрикционный тормоз заднего колеса

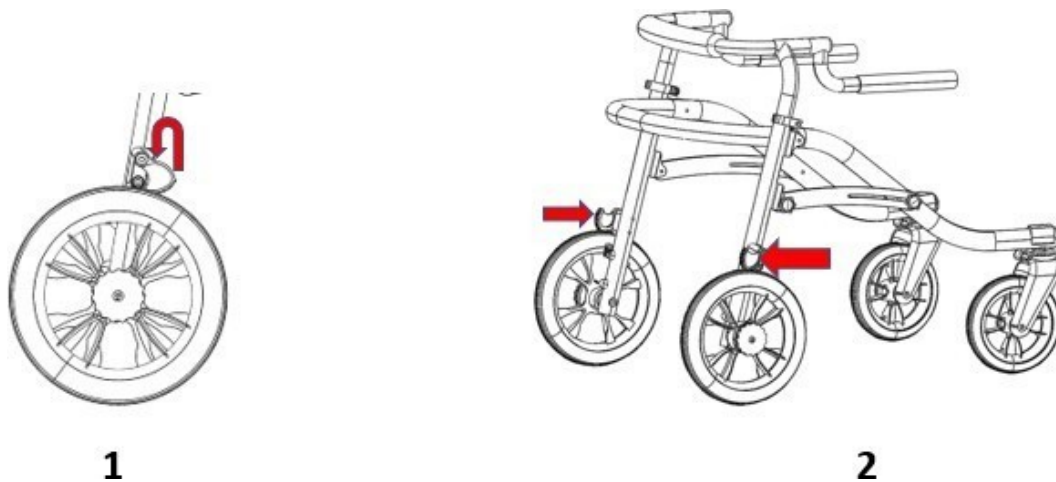
Фрикционный тормоз задних колес (рис. 1) служит для замедления движения обоих задних колес ходунков и расположен на обоих задних колесах.

Для включения фрикционного тормоза заднего колеса следуйте рис. 2 (затягивание по часовой стрелке увеличивает тормозное усилие, оба колеса должны быть настроены на одинаковое сопротивление качению), а для выключения - рис. 3.

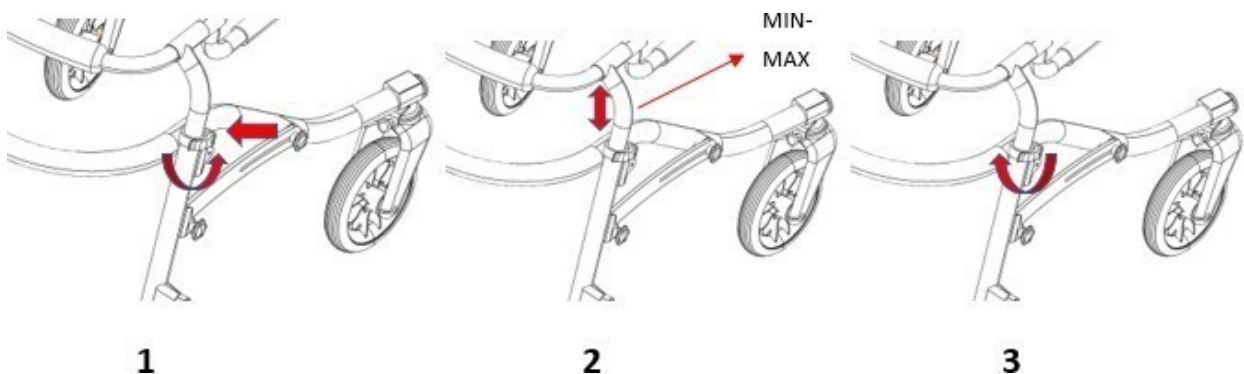


6.6. Блокировка обратного хода

Для активации замка следуйте рис. 1. Расположение замка показано на рис. 2.



6.7. Регулировка высоты верхнего выдвигаемого элемента



6.8. Страховочные ремни

Ремни безопасности ослабляют давление на туловище ребенка. Установите ремни безопасности, как показано на рис. 2.



Рис. 1Рис

. 3

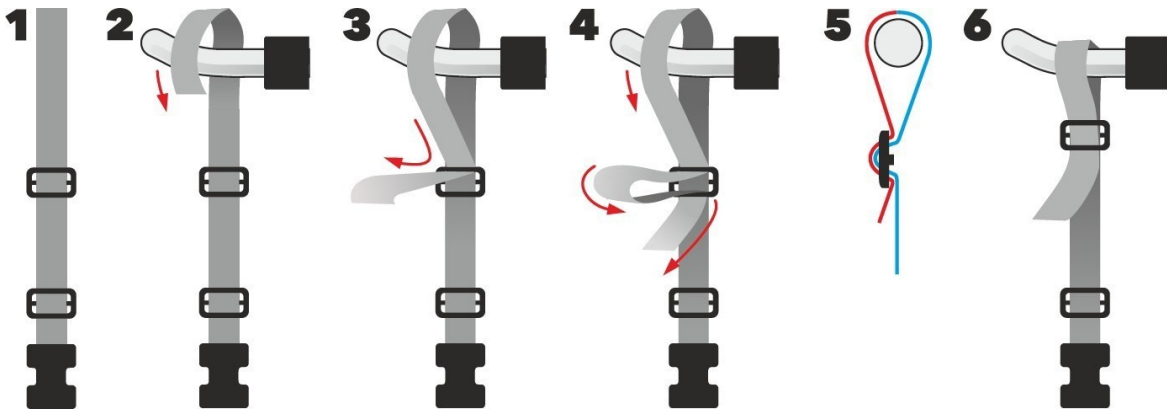
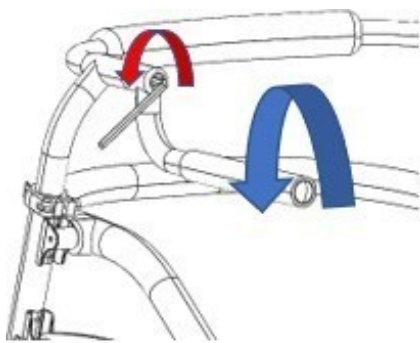


Рис. 2

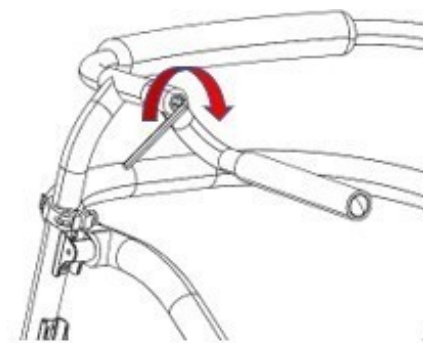
6.9. Опорные ручки

Регулировка высоты - см. 6.7

Регулировка расстояния - см. рис. 1 и рис. 2.

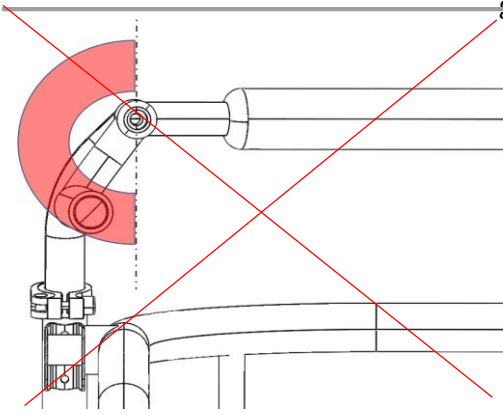


1

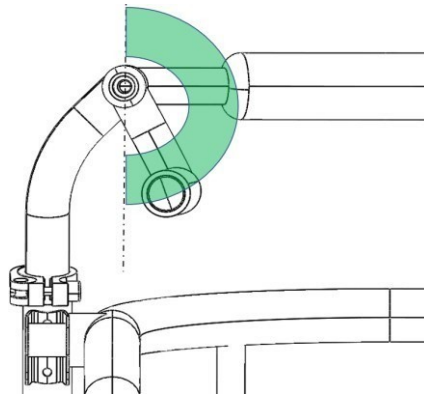


2

ВНИМАНИЕ: Не наклоняйте ручки вбок наружу - вы рискуете потерять устойчивость (рис. 3).



3 - Неправильная регулировка



4 - Правильная регулировка

6.10. Противоопрокидывающие опоры

Для установки опор против опрокидывания прикрутите их с обеих сторон в местах, отмеченных на рисунке.



7. Дополнительное оборудование

7.1. Направляющая планка для обслуживающего персонала

Для установки рукоятки необходимо прикрутить ее с обеих сторон в

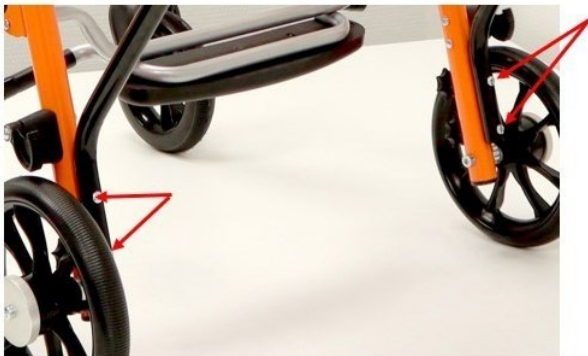


Рис. 1



7.2. Подлокотники

Для установки подлокотников необходимо открутить опорные кронштейны (рис. 1) с помощью шестигранного ключа (входит в комплект поставки). Затем тем же ключом прикрутите подлокотники на место в соответствии с рис. 2.



Рис. 1



Рис. 2

7.3. Поддержка таза

Чтобы установить комплект тазовых накладок, прикрутите их, как показано на рисунке ниже.



7.4. Цельнолитое сиденье

Для установки сиденья его следует прикрутить в соответствии с рисунком - в месте крепления распорки рамы. Затем необходимо зафиксировать сиденье с помощью защелкнутых ремней.



7.5. Ручные тормоза

Для монтажа ручного тормоза необходимо действовать в соответствии с

1. Грифоны
2. Ссылка
3. Реверсивный замок

Установите зажимы тормозного грифона на оба опорных кронштейна по касательной к противоскользящей площадке. Затем подключите трос к быстроразъемному соединению, расположенному в замке заднего хода, и закрепите тормозной грифон. Отрегулируйте одинаковое натяжение обоих колес на регулировочных винтах (тормозного грифона).



8. Технические характеристики ортопедических ходунков go.spider

длина ходунков	80 см
ширина ходовой части	66 см
высота ходунков	51-82 см
масса брутто	5,65 кг
Длина ходунков в сложенном для транспортировки виде	80 см
ширина ходунков в сложенном для транспортировки виде	66 см
высота ходунков в сложенном для транспортировки виде	28 см
максимальный вес пациента	35 кг
рост числа пациентов	100-135 см

ПРИМЕЧАНИЯ:

Допуск на измеряемую величину +/- 20 мм, +/- 1,5 кг

8.1. Состав материала ходунков

Сталь и алюминий с порошковым покрытием, 100% полиэфирные ткани и пластик.

9. Поставка и инструменты

Оригинальная упаковка должна включать следующие элементы:

- Сложенная рама ходунков и верхний удлинитель
- Дополнительное оборудование (по заказу),
- Руководство пользователя
- Торцовый ключ 6

мм. Перед

использованием:

- a. проверить отсутствие повреждений упаковки (если упаковка повреждена, распакуйте ее в присутствии поставщика и убедитесь, что ни один из компонентов не поврежден),
- b. проверить в соответствии со спецификацией содержимое отправления (если какой-либо из компонентов отсутствует, свяжитесь с Продавцом).

Комплектация ортопедических ходунков go.spider позволяет настроить их в соответствии с

персональными требованиями пользователя. Для этого перед использованием необходимо
внимательно прочитать всю инструкцию.

Для сборки и разборки ортопедических ходунков go.spider не требуется никаких инструментов. Для регулировки ширины расстояния между опорными ручками требуется шестигранный ключ.

10. Сборка и разборка ходунков

• Сборка ходунков. Изделие, упакованное на заводе в оригинальную коробку, уже предварительно собрано. Завершите сборку, выполнив следующие действия:

- a) развернуть раму ходунков - см. п. 6.2
- b) установка и регулировка верхнего удлинителя - см. раздел 6.7
- c) Установить дополнительное оборудование - см. параграф 7.

• Разборка ходунков:

- a) демонтаж дополнительного оборудования
- b) снимите верхний удлинитель
- c) Сложите ходунки, закрыв их транспортным замком.

11. Подготовка к использованию

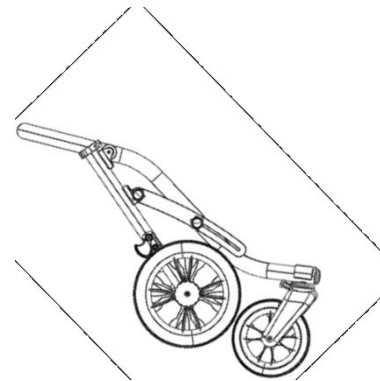
Перед использованием ходунков необходимо:

- Убедитесь, что ходунки правильно разложены и механизм складывания рамы закрыт (заблокирован).
- Проверьте правильность установки всех четырех колес и техническое состояние (отсутствие механических повреждений - изломов, трещин).
- Проверьте эффективность работы фрикционного тормоза заднего колеса, включив его (см. раздел 6.5).
- Включите блокировку направления движения передних колес.
- Проверьте работоспособность блокировки реверсивного вала, активировав блокировку реверсивного вала (см. раздел 6.6).
- Правильно выполните все регулировки и подгоните ходунки под потребности ребенка, включая установку правильной высоты и ширины всего верхнего выдвижного элемента. Убедитесь, что все регулировки правильно установлены и закреплены.
- Следите за тем, чтобы ребенок не находился в ходунках без одежды, закрывающей тело в местах контакта с ремнями безопасности. Это необходимо для предотвращения ссадин на теле ребенка и в гигиенических целях.
- Убедитесь, что обувь ребенка удобна, хорошо стабилизирует голеностопный сустав.
- Если показаны ортопедические приспособления (шейный воротник, корсет, ортезы, ортопедическая обувь), то их следует носить.
- Если вы используете какие-либо дополнительные приспособления, такие как венфлоны, дренажи, мешки, катетеры и т.д., убедитесь, что они хорошо защищены от выпадения, вытаскивания, зажатия и не мешают использованию ходунков.

12. Использование ходунков

12.1. Перемещение ходунков

Наилучшим способом перемещения ортопедических ходунков является управление ими с помощью колес. Производитель допускает возможность перемещения сложенных ходунков также с помощью колес в положении, указанном на рисунке.



12.2. Правильное положение в ортопедических ходунках

По соображениям безопасности и здоровья рекомендуется, чтобы пользователь находился в положении стоя, максимально приближенном к положению при ходьбе, со слегка согнутыми коленями и бедрами. Это положение должно обеспечивать беспрепятственный доступ к опорной рукоятке, а страховочные ремни должны быть правильно отрегулированы, чтобы не ограничивать естественную механику походки, но при этом защищать от падения.

12.3. Езда на ортопедических ходунках

При использовании ортопедических ходунков всегда держитесь за опорные ручки.

12.4. Перевозка в автомобиле и на других транспортных средствах

- Чтобы перевезти ортопедические ходунки go.spider в автомобиле, разберите ходунки (см. главу 10) и поместите их в багажник.

Если демонтированные ходунки не находятся в багажнике автомобиля отдельно от салона, то раму ходунков необходимо тщательно закрепить на автомобиле. Для этого можно использовать неиспользованные ремни безопасности.

- Для транспортировки ортопедических ходунков в других транспортных средствах, таких как поезд, трамвай, автобусы, самолеты, корабли и т.д., необходимо узнать у лиц, ответственных за перевозку в этих видах транспорта, об условиях безопасной поездки в пункт назначения с ходунками и соответствующих требованиях.

12.5. Очистка и уход

Защитные ремни можно стирать только вручную, с осторожностью, при температуре до 30° С. Не стирайте в стиральной машине. Пятна следует удалять сразу же после их появления на поверхности.

ВНИМАНИЕ: Не используйте для очистки химические средства, содержащие растворители и отбеливатели. Производитель не несет ответственности за повреждения, вызванные использованием неподходящих чистящих средств.

Не допускайте абразивного воздействия - абразивное воздействие распространяет пятно на большую площадь, может исказить текстуру ткани и повредить покрытие.

Перед использованием убедитесь, что изделие всегда сухое.



Только ручная стирка



отбеливать



сушить в стиральной

13. Хранение ходунков

Храните ходунки в чистом, сухом и хорошо проветриваемом помещении. При длительном хранении необходимо дополнительно выполнять действия, описанные в п. 14 "каждый месяц".

14. Сервисное обслуживание и периодические проверки

Для безопасной и бесперебойной эксплуатации ортопедических ходунков go.spider необходимо регулярно проводить их тщательный осмотр и обслуживание в специализированных сервисных центрах.

В случае если пользователь ходунков не в состоянии самостоятельно выполнить вышеуказанные действия, ему следует вернуть ходунки в специализированный сервисный центр или непосредственно производителю, который надлежащим образом проведет осмотр и необходимые сервисные работы. Эти работы могут оплачиваться дополнительно.

Все ремонтные работы должны производиться в специализированных авторизованных сервисных центрах (см. параграф 20) или непосредственно на заводе-изготовителе.

В ходунках могут использоваться только оригинальные запасные части, поставляемые или рекомендованные производителем.

Должны быть проведены работы по техническому обслуживанию:

- **Каждый раз перед использованием ходунков**

- Проверка эффективности фрикционного тормоза заднего колеса и блокировки обратного хода - Когда фрикционный тормоз заднего колеса включен, оба задних колеса ходунков должны вращаться с заметным сопротивлением. При включении блокировки обратного хода колесо должно блокироваться при движении ходунков назад.
- Проверка крепления элементов конструкции - Осмотрите все механизмы ходунков и их подвижные части, в частности, обратите внимание на: правильность установки верхнего выдвигного элемента, правильность фиксации механизма угловой регулировки опорных ручек, правильность фиксации рамы.
- Проверьте состояние колес - Проверьте колеса на наличие механических повреждений (трещин, изломов).
- Осмотр элементов стационарной рамы - Визуально проверьте состояние конструкционных профилей. Эти элементы не должны иметь повреждений и трещин.

Один раз в месяц

- Очистка ходунков - Очистите все движущиеся части, подшипники, механизмы регулировки мягкой тканью, а затем смажьте их несколькими каплями силиконовой смазки.
- Проверьте все винтовые соединения на предмет люфта - Внимательно проверьте правильность затяжки всех винтов и ручек, расположенных в ходунках.

15. Утилизация

Утилизация и переработка: в соответствии с нормами, действующими в конкретной стране.

16. Соответствие требованиям к медицинским изделиям

Медицинское изделие класса I в соответствии с Регламентом Европейского парламента и Совета (ЕС) 2017/745 от 5 апреля 2017 года о медицинских изделиях. Производитель выпустил соответствующую декларацию соответствия на изделие, с которой можно ознакомиться на сайте www.mywam.eu.

17. Список авторизованных сервисных центров

ПОЛЬША

MyWam Kupiec, Bartold, Angres spółka jawna
ul. Szczecińska 10, 41-516 Chorzów, Польша
телефон: +48 32 733 11 31
веб-сайт: www.mywam.eu адрес электронной
почты: mywam@mywam.pl

ПОЛЬША

MyWam Kupiec, Bartold, Angres Spółka Jawna
ul. Wiosny Ludów 91, 40-373 Katowice, Poland
tel: +48 32 733 11 31
веб-сайт: www.mywam.eu адрес
электронной почты:
serwis@mywam.pl

18. Гарантийный талон

Серия и номер:.....

Дата приобретения: - -

Штамп и подпись продавца:

.....
.....
.....**Условия предоставления гарантии**

- Продавец предоставляет покупателю гарантию на приобретенные ходунки сроком на 24 месяца, начиная с даты покупки.
 - **Покупатель, рекламирующий ходунки, должен доставить их Продавцу в упаковке, чистыми (без пятен, дополнительного оборудования, не относящегося к ходункам, влаги, волос и т.д.) вместе с компонентами ходунков, защищенными от повреждений.**
 - **Повреждения, вызванные недостаточной защитой при транспортировке ходунков и их компонентов, гарантийному ремонту не подлежат.**
 - Истец не может требовать возмещения ущерба, если он неправильно маркировал или неправильно застраховал отправку ходунков и их компонентов.
 - Гарантийный срок продлевается на время ремонта ходунков.
 - Предусмотренные инструкцией действия, которые пользователь должен выполнить своими силами и за свой счет, не могут быть выполнены в рамках гарантийного ремонта.
 - Использование ходунков не по назначению, не в соответствии с настоящим руководством или не в соответствии с правилами правильной эксплуатации влечет за собой аннулирование гарантии.
 - Внесение любых конструктивных изменений в ходунки приводит к аннулированию гарантии (в конкретной области изменений или в целом).
 - Гарантия не распространяется на повреждения ходунков, вызванные: неправильной эксплуатацией, ненадлежащим обслуживанием, неправильным хранением ходунков, механическими повреждениями и естественным износом деталей (например, обивки, колес).
 - Производитель предостерегает от проведения гарантийного ремонта в неавторизованных сервисных центрах. Выявление такого ремонта или произвольное изменение конструкции ходунков приведет к аннулированию гарантии.
 - **Гарантийный талон действителен при условии, что на нем имеются: вписанная дата продажи, подтвержденная печатью фирмы Продавца, подпись Продавца, тип и заводской номер ходунков.**
 - Гарантийный талон действителен при условии, что он не содержит удалений и исправлений.
 - Производитель ходунков осуществляет послегарантийное обслуживание в своем головном офисе за отдельную плату.
- В вопросах, не предусмотренных настоящим гарантийным талоном, применяются положения Гражданского кодекса (Польша).
 - Все вопросы, связанные с гарантийными обязательствами и претензиями по ходункам, просьба направлять продавцу.

19. Примечания