



Zdjęcie poglądowe



go.spider

Pionizator go.spider

Instrukcja obsługi i konserwacji

Edycja 6 / 2023-12-05

To jest wyrób medyczny.
Używaj go zgodnie z instrukcją używania lub etykietą.

Użytkownik z niesprawnością widzenia, czytania lub niesprawnością poznawczą proszony jest o zgłoszenie się do Producenta.

Przeznaczenie Instrukcji

Instrukcja obsługi i konserwacji przeznaczona jest dla osób sprawujących bezpośrednią opiekę nad dziećmi niepełnosprawnymi (asystentów dziecka - rodziców, opiekunów), które będą korzystały z pionizatora. Przeznaczona jest również dla lekarzy i rehabilitantów obsługujących pionizator.

UWAGA! Przed przystąpieniem do użytkowania pionizatora, każdy Użytkownik zobowiązany jest do zapoznania się z treścią niniejszej instrukcji i stosowania się do niej.

UWAGA! W przypadku wystąpienia jakiegokolwiek incydentu medycznego związanego z udziałem pionizatora go.spider, należy niezwłocznie, pisemnie powiadomić o tym Producenta, kontaktując się poprzez list polecony lub e-mail za potwierdzeniem odbioru.

Dane kontaktowe producenta:

- adres pocztowy: MyWam sp. z o.o., ul. Lwowska 34, 41-500 Chorzów, Polska
- numer telefonu kontaktowego: +48 32 733 11 31
- adres e-mail: mywam@mywam.eu



Wersja Instrukcji obsługi i konserwacji: PL **Edycja 6** / 2023-12-05

MyWam sp. z o.o. zastrzega sobie prawo do wprowadzania zmian technicznych i handlowych w treści Instrukcji obsługi i konserwacji bez wcześniejszego uprzedzenia. Każda zmiana zostanie określona datą ostatniej aktualizacji instrukcji. Instrukcja w wersji elektronicznej będzie dostępna na stronie internetowej www.mywam.eu

UWAGA! Zdjęcia zawarte w Instrukcji użytkowania mają charakter poglądowy i mogą się różnić od zakupionego wyrobu.

Spis treści

1.	Przeznaczenie i wskazania do stosowania pionizatora go.spider.....	5
▪	Bezpieczeństwo.....	5
2.	Ważne wskazówki i zasady bezpieczeństwa.....	5
3.	Tabliczki	6
4.	Oznaczenie symboli	6
▪	Produkt.....	6
5.	Ogólna budowa pionizatora	6
6.	Pionizator.....	7
6.1.	Rozkładanie pionizatora	7
6.2.	Składanie pionizatora	8
6.3.	Regulacja wysokości stabilizatora tułowia	9
6.4.	Regulacja stabilizatora biodrowego	10
6.5.	Regulacja wysokości stabilizatora kolan.....	10
6.6.	Regulacja stabilizatora stóp.....	10
6.7.	Regulacja pelot	10
7.	Urządzenie wspomagające chodzenie.....	11
7.1.	Ogólna budowa urządzenia wspomagającego chodzenie.....	12
7.2.	Mechanizm składania ramy	12
7.3.	Rozkładanie ramy urządzenia wspomagającego chodzenie.....	12
7.4.	Składanie ramy urządzenia wspomagającego chodzenie.....	13
7.5.	Blokada kierunku jazdy przednich kół	13
7.6.	Spowalnicznik koła tylnego	13
7.7.	Blokada cofania	14
7.8.	Regulacja wysokości górnej dostawki.....	14
7.9.	Uprząż zabezpieczająca	14
7.10.	Uchwyty do podtrzymywania	15
7.11.	Podpory przeciwywrotne.....	15
8.	Wyposażenie dodatkowe	16
8.1.	Rączka asekuracyjna	16
8.2.	Podłokietniki.....	16
8.3.	Zestaw pelot biodrowych	16
8.4.	Siedzisko	17
8.5.	Hamulce ręczne	17
9.	Specyfikacja techniczna pionizatora go.spider.....	17
9.1.	Skład surowcowy pionizatora	17
10.	Dostawa i narzędzia.....	18
11.	Montaż i demontaż pionizatora	18
12.	Przygotowanie do użytkowania.....	18
13.	Użytkowanie pionizatora.....	19
13.1.	Przenoszenie pionizatora.....	19
13.2.	Prawidłowa pozycja w pionizatorze	19
13.3.	Transport w samochodzie i w innych pojazdach	19

13.4.	Czyszczenie i pielęgnacja	19
14.	Przechowywanie pionizatora.....	20
15.	Serwis i przeglądy okresowe	20
16.	Utylizacja	21
17.	Zgodność z wymaganiami dotyczącymi wyrobów medycznych.....	21
18.	Lista autoryzowanych punktów serwisowych	22
19.	Karta Gwarancyjna	23
20.	Notatki	24

1. Przeznaczenie i wskazania do stosowania pionizatora go.spider

Pionizator go.spider jest wyrobem medycznym klasy I, wskazanym do używania przez te osoby niepełnosprawne, które ze względu na swoje schorzenie nie mogą samodzielnie stać.

go.spider to zaprojektowany z myślą o użytkownikach niepełnosprawnych pionizator stanowiący specjalistyczny system terapeutyczny wspomagający pacjenta **w pionizacji przodem**.

Wskazania kliniczne to m.in. mózgowo porażenie dziecięce, uszkodzenie mózgu i rdzenia kręgowego o różnej etiologii z niedowładami kończyn, ciężkie zaburzenia równowagi i koordynacji ruchów, przepuklina oponoworzeniowa, rehabilitacja po zabiegach chirurgicznych, przy osłabieniach kończyn dolnych z zaburzeniami równowagi, itp. Wyrób przewidziany jest dla użytkowników o wzroście z przedziału **od 100 do 135 cm** i wadze **do 35 kg**. Użytkownicy **nie mogą korzystać z pionizatora samodzielnie**, a jedynie pod opieką opiekuna. Wyrób powinien być stosowany zgodnie z zaleceniami lekarza prowadzącego lub fizjoterapeuty.

Przeciwwskazania:

Nie należy używać pionizatora w przypadkach, w których stan pacjenta na to nie pozwala. Nigdy nie należy zostawiać użytkownika samego w urządzeniu bez nadzoru osoby dorosłej.

▪ Bezpieczeństwo

2. Ważne wskazówki i zasady bezpieczeństwa

- Zabrania się użytkowania pionizatora w sposób, do którego nie jest on przeznaczony.
- Produkt zawiera małe części, które mogą być niebezpieczne w przypadku połknięcia przez dziecko!
- **UWAGA!** Nie można odchyłać uchwytów na boki na zewnątrz pionizatora – grozi utratą stabilności.
- **UWAGA!** Podczas użytkowania i obsługi pionizatora go.spider oraz podczas składania i regulowania mechanizmów może zaistnieć niebezpieczeństwo uwięźnięcia i/lub ściśnięcia części ciała użytkownika/opiekuna w otworach/szczelinach pomiędzy elementami. Należy wykonywać te czynności szczególnie ostrożnie. Po zakończeniu regulacji należy ustabilizować pozycję poprzez dokładne dokręcenie nakrętek/śrub.
- **UWAGA!** Podczas przejazdu przez drzwi lub podobne zwężenia, ograniczające kierunek jazdy, należy upewnić się, czy po obu stronach jest odpowiednia ilość miejsca, co zapobiega przytrzaśnięciu się dłoni lub innych części ciała, jak również zapobiega uszkodzeniu wyrobu.
- **UWAGA!** Nie należy przekraczać maksymalnej dopuszczanej wagi użytkownika.

OSTRZEŻENIE!

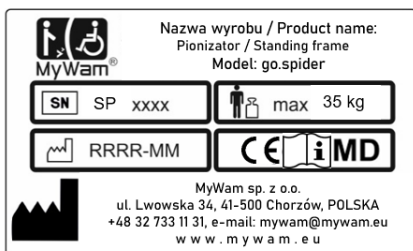


- Nigdy nie pozostawiaj dziecka bez opieki w pionizatorze!
- Nie chwytaj za uchwyty mokrymi i zabrudzonymi rękami – grozi upadkiem i poślizgnięciem.
- Uwaga na szczeliny i elementy ruchome – grozi zakleszczeniem.
- Nie przenosić pionizatora z dzieckiem.
- Nie noś ani nie wieszaj żadnych przedmiotów na pionizatorze (niebezpieczeństwo przechylenia).
- Pionizator zapakowany jest w worek. Przechowywać poza zasięgiem niemowląt i małych dzieci.

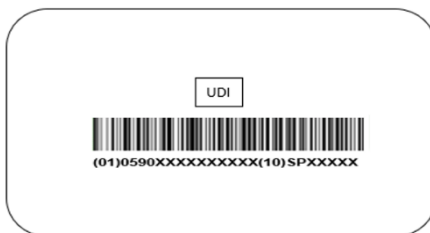
- **UWAGA!** Zabrania się użytkowania pionizatora, jeżeli stan techniczny wyrobu lub jego pojedynczego elementu budzi wątpliwości użytkownika lub jest wyraźnie nieprawidłowy, wówczas nie wolno go użytkować.

3. Tabliczki

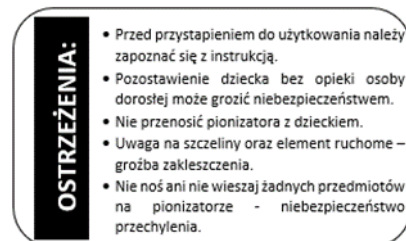
Tabliczka znamionowa







Tabliczka z kodem UDI



Tablica ostrzegawcza



4. Oznaczenie symboli

	Numer seryjny produktu		Nazwa producenta
	Dopuszczalny całkowity ciężar użytkownika		Dany produkt jest wyrobem medycznym
	Data produkcji		OPIS " OSTRZEŻENIE! " i symbol w niniejszej instrukcji używane są w celu wzmocnienia uwagi osoby czytającej na treść oznaczoną tym znakiem. Niestosowanie się do treści oznakowanych tym opisem może stanowić zagrożenie dla zdrowia i bezpieczeństwa użytkownika i osób towarzyszących, a także może doprowadzić do uszkodzenia produktu.
	Znak oceny zgodności według odpowiednich rozporządzeń i dyrektyw europejskich		
	Ostrzeżenie o postępowaniu zgodnie z Instrukcją obsługi i konserwacji produktu		

▪ Produkt

5. Ogólna budowa pionizatora

- Stalowa rama pionizatora wraz z modułem pionizującym

- 1- stabilizator tułowia (patrz pkt 6.3)
- 2- stabilizator biodrowy (patrz pkt 6.4)
- 3- stabilizator kolan (patrz pkt 6.5)
- 4- stabilizator stóp (rzepy na stopy) (patrz pkt 6.6)

- Wyposażenie dodatkowe

- ✓ Rączka asekuracyjna (patrz pkt 8.1)
- ✓ Podłokietniki (patrz pkt 8.2)
- ✓ Zestaw pelot biodrowych (patrz pkt 8.3)
- ✓ Siedzisko (patrz pkt 8.4)
- ✓ Hamulce ręczne (patrz pkt 8.5)



6. Pionizator

6.1. Rozkładanie pionizatora

Przed rozkładaniem pionizatora należy:

1. Poluzować plastikową nakrętkę (Rys. 1),
2. **Unieść rozpieracze ramy, tak aby śruba i nakrętka opuściły wcięcie, pozwoli to na swobodne rozłożenie ramy (Rys. obok),**

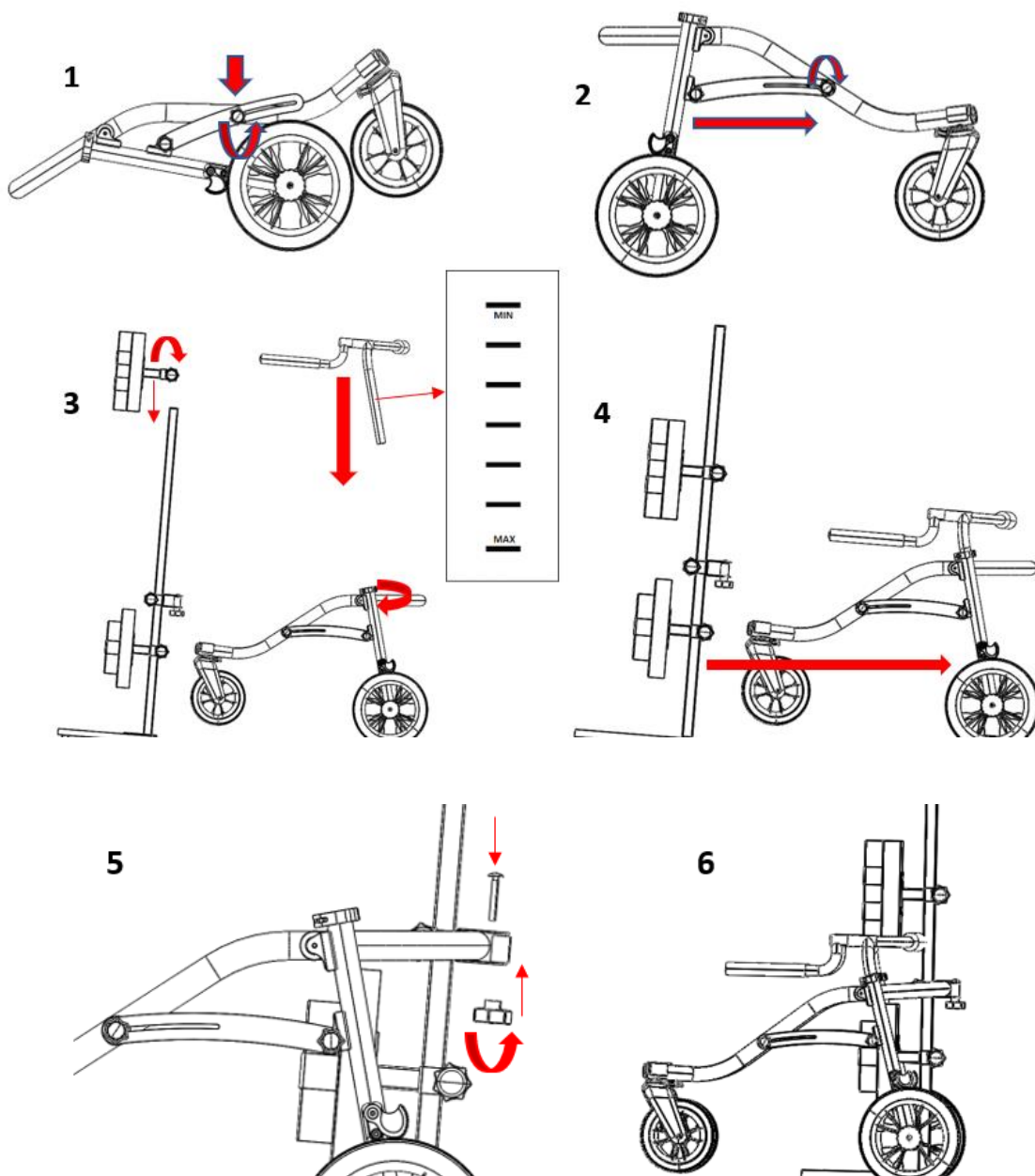


UWAGA! Pominięcie tego kroku, może skutkować wykrzywieniem śruby!

3. Rozłożyć ramę do pozycji użytkowej (Rys. 2),
4. Dokręć plastikową nakrętkę (Rys. 2).

Następnie należy postępować zgodnie z poniższymi rysunkami.

UWAGA! Nie wolno przekraczać zakresu minimalnego i maksymalnego znajdującego się na dostawce górnej.

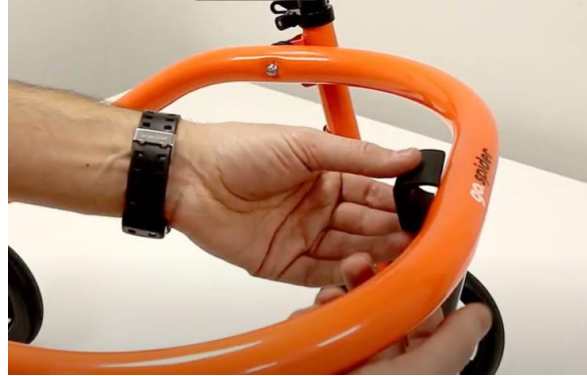


UWAGA! Moduł pionizujący powinien być zabezpieczony jak na rysunku 7.

UWAGA! Moduł pionizujący należy połączyć z ramą zgodnie z rysunkiem 8.



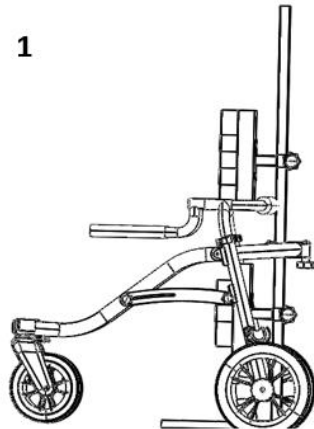
8



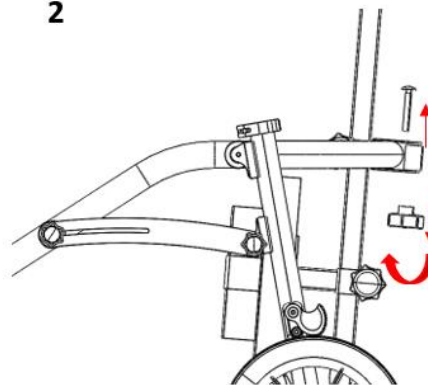
6.2. Składanie pionizatora

W celu złożenia pionizatora należy postępować zgodnie z poniższymi rysunkami.

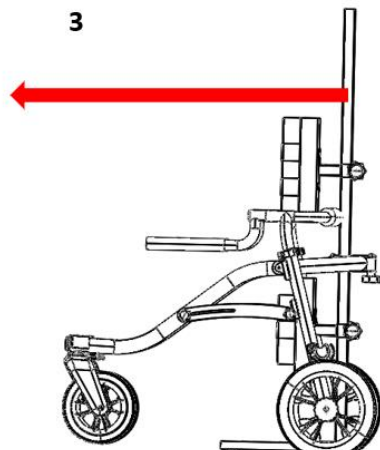
1



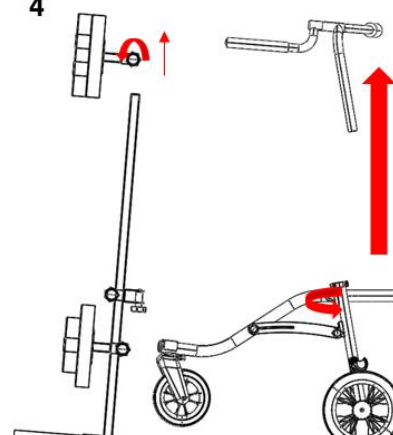
2

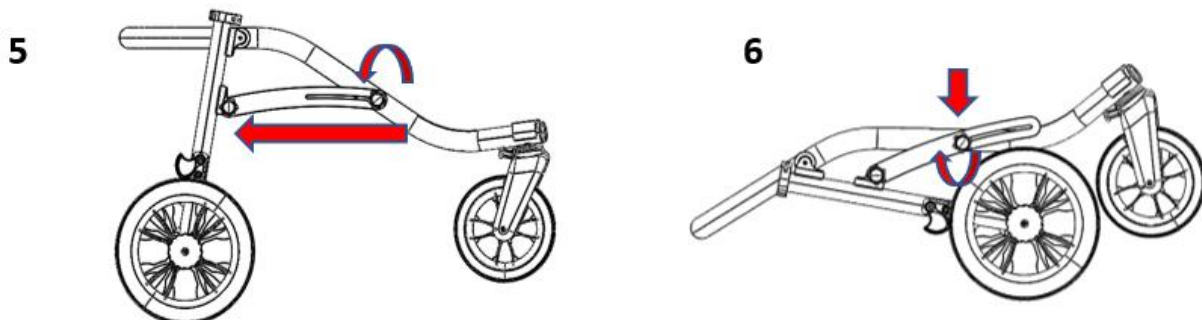


3



4





Po złożeniu pionizatora naciśnij na koniec rozpieracza, tak aby śruba i nakrętka znalazły się we wcięciu, co zabezpieczy pionizator przed samoczynnym jego rozłożeniem, podczas przenoszenia. Następnie dokręć plastikową nakrętkę.



6.3. Regulacja wysokości stabilizatora tułowia

Aby wyregulować wysokość stabilizatora tułowia należy postępować zgodnie z rysunkami.



6.4. Regulacja stabilizatora biodrowego

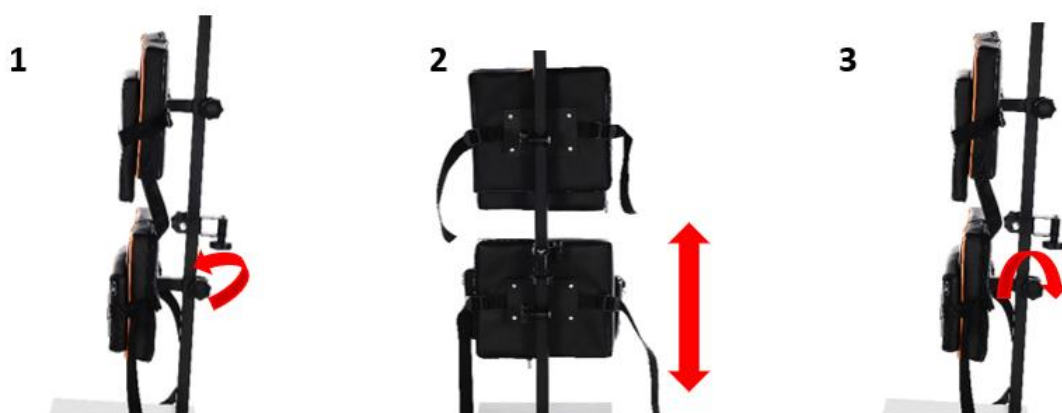
Aby wyregulować wysokość stabilizatora biodrowego należy postępować zgodnie z rysunkami.

UWAGA! Schemat składania stabilizatora biodrowego znajduje się w punkcie 8.9.



6.5. Regulacja wysokości stabilizatora kolan

Aby wyregulować wysokość stabilizatora kolan należy postępować zgodnie z rysunkami.



6.6. Regulacja stabilizatora stóp

Aby wyregulować stabilizator stóp należy postępować zgodnie z rysunkiem.



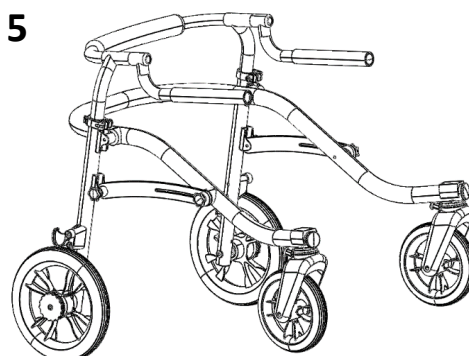
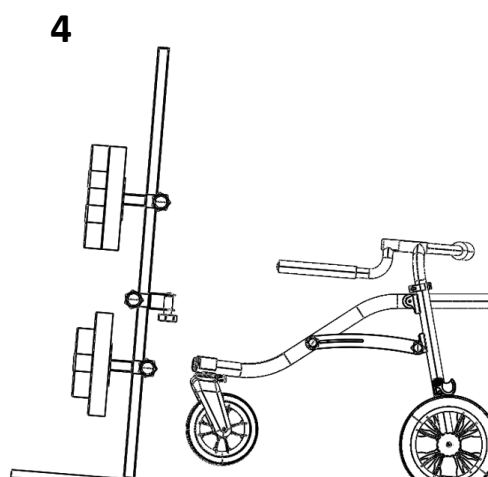
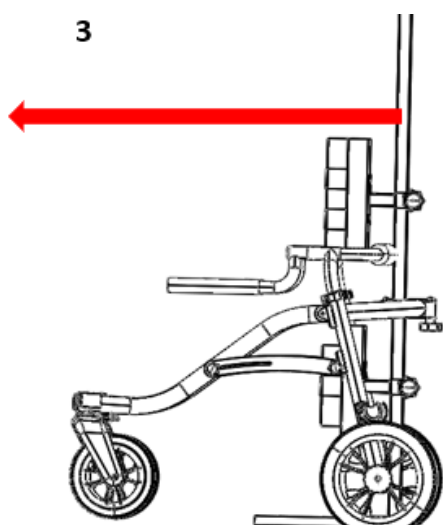
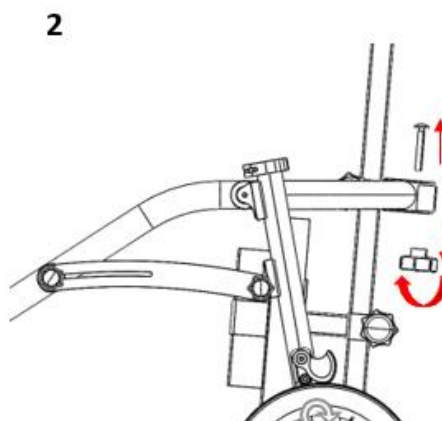
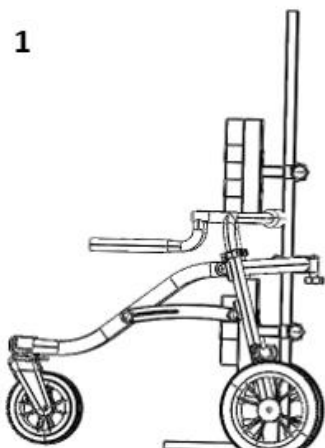
6.7. Regulacja pelot

Aby wyregulować peloty należy postępować zgodnie z rysunkiem.



7. Urządzenie wspomagające chodzenie

Po zdemontowaniu modułu pionizującego, pionizator można wykorzystać jako urządzenie wspomagające chodzenie. Aby wyrób mógł służyć jako urządzenie wspomagające chodzenie należy postępować zgodnie z rysunkami.



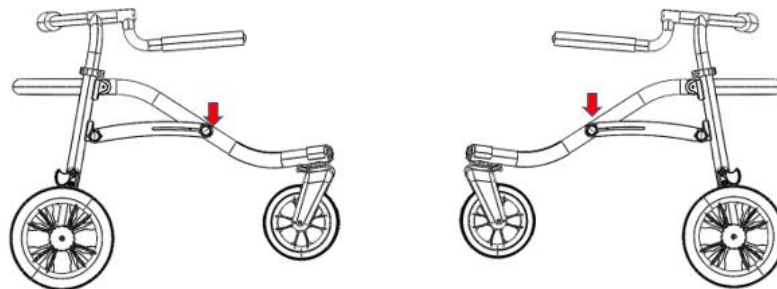
7.1. Ogólna budowa urządzenia wspomagającego chodzenie

- | | |
|---|------------------|
| 1- Uchwyt do podtrzymywania | - patrz pkt 7.10 |
| 2- Dostawka górna | - patrz pkt 7.8 |
| 3- Regulacja wysokości dostawki górnej | - patrz pkt 7.8 |
| 4- Blokada cofania | - patrz pkt 7.7 |
| 5- Tylne koła, pełne | - patrz pkt 7.6 |
| 6- Spowalniacz koła tylnego | - patrz pkt 7.6 |
| 7- Przednie koła skrętne, pełne | - patrz pkt 7.5 |
| 8- Blokada kierunku jazdy kół przednich | - patrz pkt 7.5 |
| 9- Mechanizm składania ramy | - patrz pkt 7.2 |
| 10- Podpory przeciwwyrotne | - patrz pkt 7.11 |
| 11- Uprząż zabezpieczająca | - patrz pkt 7.9 |



7.2. Mechanizm składania ramy

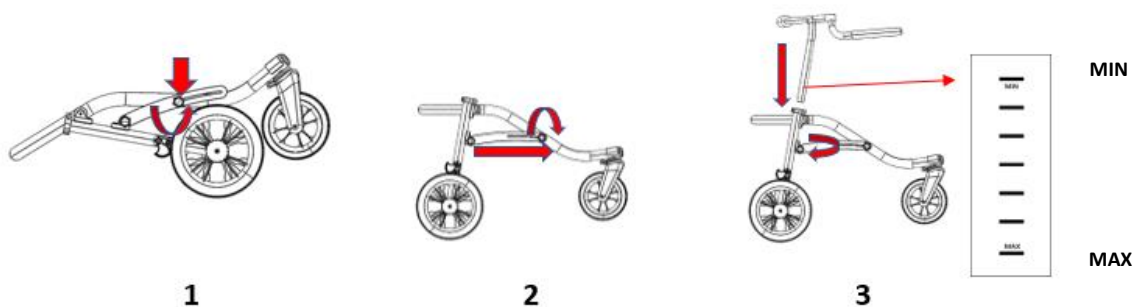
Mechanizm składania ramy znajduje się na zewnątrz ramy w jednym miejscu w jej lewej i prawej części (patrz rysunek).



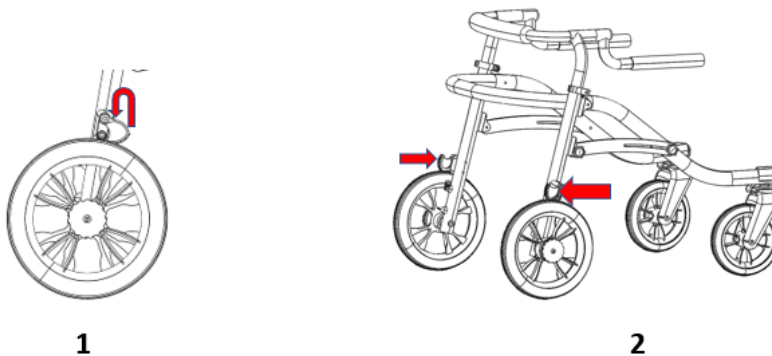
7.3. Rozkładanie ramy urządzenia wspomagającego chodzenie

W celu rozłożenia (otwarcia) ramy urządzenia wspomagającego chodzenie należy postępować zgodnie z poniższymi rysunkami.

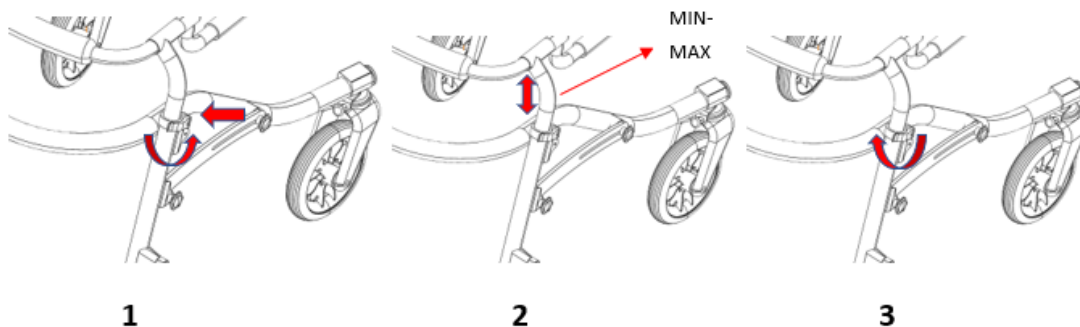
UWAGA! Nie wolno przekraczać zakresu minimalnego i maksymalnego znajdującego się na dostawce górnej.



7.7. Blokada cofania



7.8. Regulacja wysokości górnej dostawki



UWAGA! Nie wolno przekraczać zakresu minimalnego i maksymalnego znajdującego się na dostawce górnej.

7.9. Uprząż zabezpieczająca

Uprząż zabezpieczająca odciąża tułów dziecka. Uprząż należy zamontować zgodnie z rys. 2.

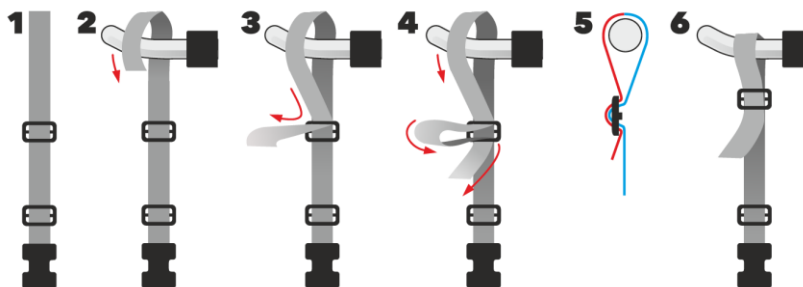
UWAGA! Uprząż zabezpieczającą należy zamontować tyłem do ramy zgodnie z Rys. 3 (odwrotnie niż w pionizatorze).



Rys. 1



Rys. 3

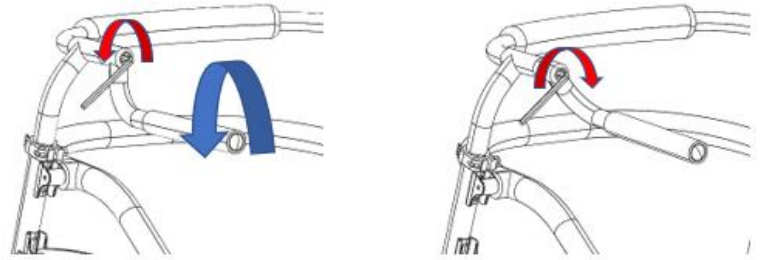


Rys. 2

7.10. Uchwyty do podtrzymywania

Regulacja wysokości – patrz pkt. 7.8.

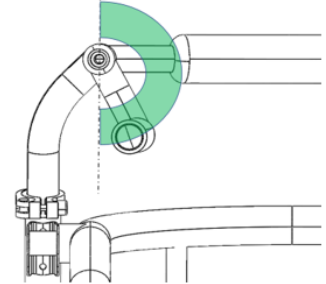
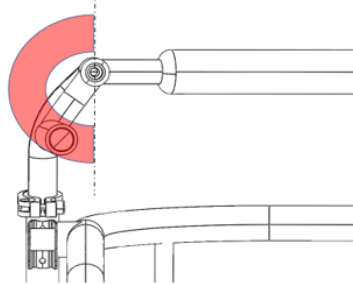
Regulacja rozstawu – patrz Rys. 1 i Rys. 2



1

2

UWAGA! Nie można odchyłać uchwytów na boki na zewnątrz – grozi utratą stabilności (rys. 3).

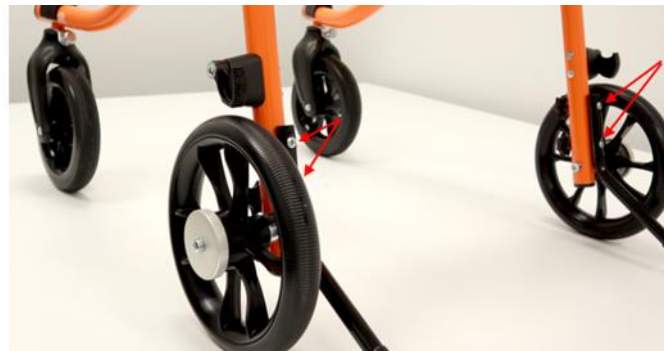


3 Nieprawidłowa regulacja

4 Prawidłowa regulacja

7.11. Podpory przeciwwywrotne

Aby zamontować podpory przeciwwywrotne należy je przykręcić z obu stron w miejscu zaznaczonym na rysunku.



8. Wyposażenie dodatkowe

8.1. Rączka asekuracyjna

Aby zamontować rączkę asekuracyjną należy ją przykręcić z obu stron w miejscu zaznaczonym na rysunku 1.



Rys. 1



8.2. Podłokietniki

Aby zamontować podłokietniki należy odkręcić uchwyty do podtrzymywania (Rys. 1) stosując klucz typu imbus (w zestawie). Następnie w ich miejsce należy przykręcić podłokietniki za pomocą tego samego klucza zgodnie z rysunkiem 2.



Rys. 1



Rys. 2

8.3. Zestaw pelot biodrowych

Aby zamontować zestaw pelot biodrowych należy je przykręcić zgodnie z poniższym rysunkiem.



8.4. Siedzisko

Aby zamontować siedzisko należy je przykręcić zgodnie z rysunkiem – w miejscu montowania rozpieracza ramy. Następnie siedzisko należy zabezpieczyć wpiętymi taśmami.



8.5. Hamulce ręczne

Aby zamontować hamulce ręczne należy postępować zgodnie z rysunkiem.

1. Gryfy
2. Linka
3. Blokada cofania

Zamontować zaciski gryfu hamulcowego na obu uchwytach do podtrzymywania stycznie do nakładki przeciwpoślizgowej. Następnie wpiąć linkę w szybkozłącze umieszczone w blokadzie cofania, a następnie włączyć do gryfu hamulcowego. Wyregulować na śrubach regulacyjnych (gryf hamulcowy) równomierny naciąg obu kół.



9. Specyfikacja techniczna pionizatora go.spider

długość pionizatora	73 cm
szerokość pionizatora	66 cm
wysokość pionizatora	90 cm
masa całkowita	12,8 kg
długość pionizatora złożonego do transportu	90 cm
szerokość pionizatora złożonego do transportu	66 cm
wysokość pionizatora złożonego do transportu	30 cm
max. waga pacjenta	35 kg
wzrost pacjenta	100-135 cm

UWAGI:

Tolerancja wartości pomiarów +/- 20mm, +/- 1,5kg

9.1. Skład surowcowy pionizatora

Stal i aluminium malowane proszkowo, tkaniny 100% poliester oraz tworzywo sztuczne.

10. Dostawa i narzędzia

Pionizator go.spider jest dostarczany w kartonie i wstępnie zmontowany. W oryginalnym opakowaniu powinny znaleźć się następujące elementy:

- Złożona rama pionizatora z dostawką górną
- Moduł pionizujący
- Wyposażenie dodatkowe (zgodne z zamówieniem),
- Instrukcja obsługi
- Klucz imbusowy 6 mm
- Klucz obustronny pod nakrętkę 10 mm.

Przed użyciem:

- a. sprawdzić czy opakowanie nie uległo uszkodzeniu (w przypadku uszkodzenia opakowania należy w obecności dostawcy rozpakować i sprawdzić czy żaden z elementów nie został uszkodzony),
- b. sprawdzić zgodnie ze specyfikacją zawartość przesyłki (w przypadku braku jakiegoś z komponentów należy skontaktować się ze Sprzedawcą).

Wyposażenie pionizatora go.spider pozwala na dopasowanie go do osobistych wymagań użytkownika.

W tym celu zapoznaj się dokładnie z całą instrukcją przed przystąpieniem do użytkowania.

Do montażu i demontażu pionizatora go.spider nie są wymagane żadne narzędzia.

Do regulacji szerokości rozstawu uchwytów do podtrzymywania potrzebny jest klucz imbusowy.

11. Montaż i demontaż pionizatora

• Montaż pionizatora. Produkt fabrycznie zapakowany w oryginalnym kartonie jest już wstępnie zmontowany. Należy dokończyć montaż poprzez wykonanie następujących czynności:

- a) rozłożyć pionizator – patrz pkt. 6.1,
- b) zamontować i wyregulować moduł pionizujący – patrz pkt. 6.3, 6.4, 6.5. 6.6,
- c) zamontować i wyregulować dostawkę górną – patrz pkt 7.8,
- d) zamontować wyposażenie dodatkowe – patrz pkt 8.

• Demontaż pionizatora. W celu demontażu pionizatora należy:

- a) zdemontować wyposażenie dodatkowe,
- b) zdemontować dostawkę górną,
- c) zdemontować moduł pionizujący,
- d) złożyć pionizator zamykając go blokadą transportową.

12. Przygotowanie do użytkowania

Przed rozpoczęciem użytkowania pionizatora należy:

- Sprawdzić, czy pionizator został prawidłowo rozłożony oraz czy mechanizm składania ramy został prawidłowo zamknięty (zablokowany).
- Sprawdzić, czy moduł pionizujący został prawidłowo zamontowany do ramy.
- Sprawdzić poprawność montażu wszystkich czterech kół i stan techniczny (brak uszkodzeń mechanicznych – złamania, pęknięcia).
- Sprawdzić sprawność działania spowalnicza koła tylnego poprzez załączenie spowalnicza koła tylnego (patrz pkt. 7.6).
- Włączyć blokadę kierunkową kół przednich.

- Sprawdzić sprawność działania blokady cofania poprzez załączenie blokady cofania (patrz pkt. 7.7).
- Prawidłowo dokonać wszystkich regulacji i dopasować pionizator do potrzeb dziecka, w tym ustawić odpowiednią wysokość i szerokość całej górnej dostawki. Sprawdzić, czy wszystkie elementy regulacyjne są właściwie osadzone i zabezpieczone.
- Zadbać, żeby dziecko nie było umieszczone w pionizatorze bez odzieży osłaniającej ciało w miejscach kontaktu z modułem pionizującym. Ma to na celu przeciwdziałanie otarciom ciała dziecka oraz względy higieniczne dziecka.
- Zadbać, aby obuwie dziecka było wygodne, dobrze stabilizujące staw skokowy.
- W przypadku wskazań do stosowania zaopatrzenia ortopedycznego (kołnierzy szyjny, gorset, ortezy, obuwie ortopedyczne) należy je założyć.
- W przypadku stosowania wszelkich dodatkowych pomocy typu wenflony, dreny, worki, cewniki itp. należy zadbać, żeby były one dobrze zabezpieczone przed wypadnięciem, wyrwaniem, zaciśnięciem oraz nie przeszkadzały podczas użytkowania pionizatora.

13. Użytkowanie pionizatora

13.1. Przenoszenie pionizatora

Najlepszym sposobem przenoszenia rozłożonego pionizatora jest prowadzenie go z wykorzystaniem jego kół.



UWAGA!!! NIEDOPUSZCZALNE jest przenoszenie lub popychanie pionizatora wraz z korzystającym z niego dziecka.

13.2. Prawidłowa pozycja w pionizatorze

Z powodów bezpieczeństwa i zdrowotnych zaleca się, żeby użytkownik miał pozycję stojącą. Wszystkie stabilizatory powinny być prawidłowo wyregulowane, a stabilizator bioder powinien być tak wyregulowany, aby zabezpieczyć przed ruchami bioder w przód i tył. Stopy powinny być stabilnie przypięte do podstawy.

13.3. Transport w samochodzie i w innych pojazdach

- W celu przewiezienia pionizatora go.spider w samochodzie należy go zdemontować (patrz rozdział 11) i umieścić w bagażniku.

Jeśli zdemontowany pionizator nie znajduje się w bagażniku samochodu oddzielnym od kabiny pasażerów, to należy dokładnie umocować ramę pionizatora do pojazdu. W tym celu można skorzystać z nieużywanych pasów bezpieczeństwa.

- W celu przewiezienia pionizatora w innych pojazdach, takich jak np. pociągi, tramwaje, autobusy, samoloty, statki, itp. należy zapytać osoby odpowiedzialne za transport w tych środkach komunikacji, o warunki bezpiecznej podróży do miejsca docelowego z pionizatorem oraz o stosowne wymagania.

13.4. Czyszczenie i pielęgnacja

Stabilizator biodrowy (uprząż zabezpieczająca) można prać tylko ręcznie przy zachowaniu ostrożności, w temperaturze do 30°C.

Nie wolno prać w pralce. Plamy powinny być usunięte natychmiast po powstaniu na powierzchni.

UWAGA! Nie wolno czyścić środkami chemicznymi zawierającymi rozpuszczalniki i wybielacze. Za szkody powstałe po zastosowaniu nieodpowiednich środków czystości Producent nie ponosi odpowiedzialności.

Nie ścieraj - ścieranie spowoduje rozprzestrzenienie się plamy na większą powierzchnię i może zniekształcić teksturę tkaniny oraz zniszczyć jej powłokę.

Upewnij się, że produkt jest zawsze suchy przed użyciem.



Prać tylko ręcznie



Nie wybielać



Nie suszyć w suszarce
bębnowej



Suszyć w pozycji
poziomej



Nie prasować

14. Przechowywanie pionizatora

Pionizator należy przechowywać w czystym, suchym i dobrze wentylowanym pomieszczeniu. W przypadku przechowywania długotrwałego należy dodatkowo wykonać czynności opisane w pkt. 15 „co każdy jeden miesiąc”.

15. Serwis i przeglądy okresowe

W celu bezpiecznego i bezawaryjnego korzystania z pionizatora go.spider, należy regularnie i dokładnie poddawać go przeglądom i czynnościom serwisowym w dedykowanych serwisach.

W sytuacji, gdy użytkownik pionizatora nie jest w stanie samodzielnie przeprowadzić wymienionych czynności, powinien oddać pionizator do specjalistycznego punktu serwisującego pionizatory lub bezpośrednio do Producenta, który we właściwy sposób dokona przeglądu i niezbędnych czynności serwisowych. Czynności te mogą być dodatkowo płatne.

Wszelkie naprawy należy przeprowadzać w wyspecjalizowanych, autoryzowanych Serwisach (patrz pkt 18) lub bezpośrednio u Producenta.

W pionizatorze mogą być stosowane tylko oryginalne części zamienne, które są dostarczone lub zalecone przez Producenta.

Czynności serwisowe należy wykonywać:

- **Każdorazowo przed użyciem pionizatora**

- Kontrola sprawności spowalnicza koła tylnego oraz blokady cofania - Po załączeniu spowalnicza koła tylnego, oba tylne koła pionizatora nie powinny się obracać. Po załączeniu blokady cofania koło powinno się blokować podczas ewentualnego ruchu pionizatora w tył. Upewnić się, że blokada kierunkowa kół przednich jest włączona.
- Kontrola zamocowania elementów konstrukcyjnych - Należy skontrolować wszystkie mechanizmy pionizatora i jego elementy ruchome, a w szczególności należy zwrócić uwagę na: prawidłowe zamontowanie modułu pionizującego, prawidłowe zamontowanie dostawki górnej, prawidłowo zablokowany mechanizm regulacji szerokości uchwytów podtrzymujących, prawidłowe zablokowanie ramy.
- Kontrola stanu kół - Należy sprawdzić czy koła nie posiadają uszkodzeń mechanicznych (pęknięcia, złamania).
- Kontrola stałych elementów ramy - Należy wzrokowo skontrolować stan profili konstrukcyjnych. Elementy te nie mogą być uszkodzone lub pęknięte.

- **Co każdy jeden miesiąc**

- Czyszczenie pionizatora -Należy oczyścić miękką szmatką wszelkie elementy ruchome, łożyska, mechanizmy regulacyjne, a następnie nasmarować je kilkoma kroplami smaru silikonowego.
- Kontrola wszystkich połączeń śrubowych pod kątem luzów - Należy dokładnie sprawdzić prawidłowe dokręcenie wszystkich śrub i pokręteł znajdujących się w pionizatorze.

16. Utylizacja

Utylizacja i recykling: zgodnie z przepisami obowiązującymi w danym kraju.

17. Zgodność z wymaganiami dotyczącymi wyrobów medycznych

Wyrób Medyczny klasy I zgodny z Rozporządzeniem Parlamentu Europejskiego i Rady (UE) 2017/745 z dnia 5 kwietnia 2017r. w sprawie wyrobów medycznych. Na wyrób producent wystawił stosowną deklarację zgodności, która znajduje się na stronie www.mywam.eu.

18. Lista autoryzowanych punktów serwisowych

POLSKA

MyWam sp. z o.o.

ul. Wiosny Ludów 91, 40-373 Katowice, Polska

tel: +48 32 733 11 31

strona internetowa: www.mywam.eu

adres e-mail: serwis@mywam.eu

19. Karta Gwarancyjna

Seria i numer:.....

Data zakupu: - -

Pieczętka i podpis sprzedawcy:

.....
.....
.....

Warunki gwarancji

- Sprzedawca udziela nabywcy na zakupiony pionizator gwarancji, na okres 24 miesięcy, licząc od dnia zakupu.
- **Nabywca reklamujący pionizator powinien dostarczyć go do Sprzedawcy w opakowaniu, czysty (wolny od płam, dodatkowego wyposażenia nie należącego do pionizatora, wilgoci, sierści itp.) wraz z zabezpieczonymi przed uszkodzeniem elementami pionizatora.**
 - **Uszkodzenia spowodowane niedostatecznym zabezpieczeniem przesyłki pionizatora i jego elementów nie podlegają naprawom gwarancyjnym.**
 - Reklamujący nie może żądać gratyfikacji, jeżeli niewłaściwie oznakuje lub nieprawidłowo ubezpieczy przesyłkę pionizatora i jego elementy.
 - Okres gwarancji wydłuża się o czas naprawy pionizatora.
 - Czynności przewidziane w instrukcji, do których wykonania zobowiązany jest użytkownik we własnym zakresie i na własny koszt, nie mogą być wykonane w ramach naprawy gwarancyjnej.
 - Użytkowanie pionizatora niezgodne z przeznaczeniem, niezgodne z niniejszą instrukcją obsługi lub niezgodne z zasadami prawidłowej eksploatacji powoduje utratę gwarancji.
 - Dokonywanie jakichkolwiek zmian konstrukcyjnych pionizatora powoduje utratę gwarancji (w danym obszarze zmian lub całości).
 - Uszkodzenia pionizatora powstałe na skutek: niewłaściwej eksploatacji, niewłaściwej konserwacji, nieprawidłowego przechowywania pionizatora, uszkodzeń mechanicznych oraz naturalnego ścierania i zużywania się części (np. tapicerka, koła) nie podlegają gwarancji.
 - Producent przestrzega przed dokonywaniem napraw gwarancyjnych w nieautoryzowanych zakładach serwisowych. Stwierdzenie takiej naprawy lub samowolnej przeróbki pionizatora powoduje utratę gwarancji.
 - **Karta gwarancyjna jest ważna pod warunkiem, że posiada: wpisaną datę sprzedaży potwierdzoną pieczęcią firmową Sprzedającego, podpis Sprzedającego, rodzaj i numer fabryczny pionizatora.**
 - Karta gwarancyjna jest ważna pod warunkiem, że nie zawiera skreśleń i poprawek.
 - Producent pionizatora prowadzi w jego siedzibie odpłatny serwis pogwarancyjny.
 - W sprawach nieuregulowanych niniejszą kartą gwarancyjną mają zastosowanie przepisy Kodeksu Cywilnego (Polska).
 - Wszelkie sprawy związane z gwarancją i reklamacją pionizatora proszę kierować do Sprzedawcy.

20. Notatki