



Zdjęcie pogładowe



**go.spider**

chodzik ortopedyczny

## Instrukcja obsługi i konserwacji

Edycja 5 / 2023-12-05

To jest wyrób medyczny.  
Używaj go zgodnie z instrukcją używania lub etykietą.

Użytkownik z niesprawnością widzenia, czytania lub niesprawnością poznawczą proszony jest o zgłoszenie się do Producenta.

**Przeznaczenie Instrukcji**

Instrukcja obsługi i konserwacji przeznaczona jest dla osób sprawujących bezpośrednią opiekę nad dziećmi niepełnosprawnymi (asystentów dziecka - rodziców, opiekunów), które będą korzystały z chodzika. Przeznaczona jest również dla lekarzy i rehabilitantów obsługujących chodzik.

**UWAGA! Przed przystąpieniem do użytkowania chodzika ortopedycznego, każdy Użytkownik zobowiązany jest do zapoznania się z treścią niniejszej instrukcji i stosowania się do niej.**

**UWAGA!** W przypadku wystąpienia jakiegokolwiek incydentu medycznego związanego z udziałem chodzika ortopedycznego go.spider, należy niezwłocznie, pisemnie powiadomić o tym Producenta, kontaktując się poprzez list polecony lub e-mail za potwierdzeniem odbioru.

---

Dane kontaktowe producenta:

- adres pocztowy: MyWam sp. z o.o., ul. Lwowska 34, 41-500 Chorzów, Polska
- numer telefonu kontaktowego: +48 32 733 11 31
- adres e-mail: mywam@mywam.eu



Wersja Instrukcji obsługi i konserwacji: PL **Edycja 5** / 2023-12-05

MyWam sp. z o.o. zastrzega sobie prawo do wprowadzania zmian technicznych i handlowych w treści Instrukcji obsługi i konserwacji bez wcześniejszego uprzedzenia. Każda zmiana zostanie określona datą ostatniej aktualizacji instrukcji. Instrukcja w wersji elektronicznej będzie dostępna na stronie internetowej [www.mywam.eu](http://www.mywam.eu)

**UWAGA!** Zdjęcia zawarte w Instrukcji użytkowania mają charakter poglądowy i mogą się różnić od zakupionego wyrobu.

**Spis treści**

1.	Przeznaczenie i wskazania do stosowania chodzika ortopedycznego go.spider.....	4
▪	Bezpieczeństwo.....	4
2.	Ważne wskazówki i zasady bezpieczeństwa.....	4
3.	Tabliczki .....	5
4.	Oznaczenie symboli .....	5
▪	Produkt.....	5
5.	Ogólna budowa chodzika ortopedycznego .....	5
6.	Konfiguracja i użytkowanie – rama chodzika ortopedycznego .....	6
6.1.	Mechanizm składania ramy .....	6
6.2.	Rozkładanie ramy chodzika ortopedycznego .....	6
6.3.	Składanie ramy chodzika .....	7
6.4.	Blokada kierunku jazdy przednich kół .....	7
6.5.	Spowalniacz koła tylnego .....	7
6.6.	Blokada cofania .....	8
6.7.	Regulacja wysokości górnej dostawki.....	8
6.8.	Uprząż zabezpieczająca .....	9
6.9.	Uchwyty do podtrzymywania .....	9
6.10.	Podpory przeciwwywrotne.....	10
7.	Wyposażenie dodatkowe .....	10
7.1.	Rączka asekuracyjna .....	10
7.2.	Podłokietniki .....	11
7.3.	Zestaw pelot biodrowych .....	11
7.4.	Siedzisko .....	11
7.5.	Hamulce ręczne .....	12
8.	Specyfikacja techniczna chodzika ortopedycznego go.spider .....	12
8.1.	Skład surowcowy chodzika .....	12
9.	Dostawa i narzędzia.....	12
10.	Montaż i demontaż chodzika.....	13
11.	Przygotowanie do użytkowania.....	13
12.	Użytkowanie chodzika .....	14
12.1.	Przenoszenie chodzika.....	14
12.2.	Prawidłowa pozycja w chodziku ortopedycznym .....	14
12.3.	Jazda chodzikiem ortopedycznym .....	14
12.4.	Transport w samochodzie i w innych pojazdach .....	14
12.5.	Czyszczenie i pielęgnacja .....	14
13.	Przechowywanie chodzika.....	15
14.	Serwis i przeglądy okresowe .....	15
15.	Utylizacja .....	15
16.	Zgodność z wymaganiami dotyczącymi wyrobów medycznych.....	15
17.	Lista autoryzowanych punktów serwisowych .....	16
18.	Karta Gwarancyjna .....	17
19.	Notatki .....	18

## 1. Przeznaczenie i wskazania do stosowania chodzika ortopedycznego go.spider

Chodzik ortopedyczny go.spider jest wyrobem medycznym klasy I, wskazanym do używania przez te osoby niepełnosprawne, które ze względu na swoje schorzenie nie mogą samodzielnie chodzić i/lub stać. Stanowi specjalistyczny system terapeutyczny wspomagający pacjenta w reedukacji/nauce chodu. Umożliwia dziecku zdolnemu do poruszania nogami przemieszczanie się oraz ćwiczenie kończyn dolnych.

Wskazania kliniczne to m.in. rehabilitacja po zabiegach chirurgicznych, przy osłabieniach kończyn dolnych z zaburzeniami równowagi, w przypadku kiedy dziecko nie jest w stanie poruszać się przy pomocy kul, itp. Wyrób przewidziany jest dla użytkowników o wzroście z przedziału **od 100 do 135cm** i wadze **do 35 kg**. Wyrób powinien być stosowany zgodnie z zaleceniami lekarza prowadzącego lub fizjoterapeuty.

### Przeciwwskazania:

Urazy kończyn górnych uniemożliwiające wspieranie się na chodziku.

### ▪ **Bezpieczeństwo**

## 2. Ważne wskazówki i zasady bezpieczeństwa

- Zabrania się użytkowania chodzika ortopedycznego w sposób, do którego nie jest on przeznaczony.
- Produkt zawiera małe części, które mogą być niebezpieczne w przypadku połknięcia przez dziecko!
- **UWAGA!** Nie można odchyłać uchwytów na boki na zewnątrz chodzika – grozi utratą stabilności.
- **UWAGA!** Podczas użytkowania i obsługi chodzika ortopedycznego go.spider oraz podczas składania i regulowania mechanizmów może zaistnieć niebezpieczeństwo uwięźnięcia i/lub ściśnięcia części ciała użytkownika/opiekuna w otworach/szczelinach pomiędzy elementami. Należy wykonywać te czynności szczególnie ostrożnie. Po zakończeniu regulacji należy ustabilizować pozycję poprzez dokładne dokręcenie nakrętek/śrub.
- **UWAGA!** Podczas przejazdu przez drzwi lub podobne zwężenia, ograniczające kierunek jazdy, należy upewnić się, czy po obu stronach jest odpowiednia ilość miejsca, co zapobiega przytrzaśnięciu się dłoni lub innych części ciała, jak również zapobiega uszkodzeniu wyrobu.
- **UWAGA!** Nie należy przekraczać maksymalnej dopuszczanej wagi użytkownika.

### **OSTRZEŻENIE!**



- Nigdy nie pozostawiaj dziecka bez opieki w chodziku!
- Nie chwytaj za uchwyty mokrymi i zabrudzonymi rękami – grozi upadkiem i poślizgnięciem.
- Podczas chodzenia trzymaj obiema dłońmi za uchwyty.
- Uwaga na szczeliny i elementy ruchome – grozi zakleszczeniem.
- Nie przenosić chodzika z dzieckiem.
- Nie noś ani nie wieszaj żadnych przedmiotów na chodziku (niebezpieczeństwo przechylenia).
- Chodzik zapakowany jest w worek. Przechowywać poza zasięgiem niemowląt i małych dzieci.

- **UWAGA!** Zabrania się użytkowania chodzika jeżeli stan techniczny wyrobu lub jego pojedynczego elementu budzi wątpliwości użytkownika lub jest wyraźnie nieprawidłowy.

### 3. Tabliczki

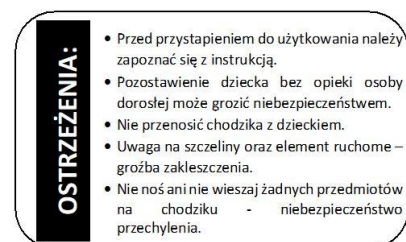
Tabliczka znamionowa



Tabliczka z kodem UDI



Tablica ostrzegawcza



### 4. Oznaczenie symboli

	Numer seryjny produktu		Nazwa producenta
	Dopuszczalny całkowity ciężar użytkownika		Dany produkt jest wyrobem medycznym
	Data produkcji		OPIS " <b>OSTRZEŻENIE!</b> " i symbol w niniejszej instrukcji używane są w celu wzmocnienia uwagi osoby czytającej na treść oznaczoną tym znakiem. Niestosowanie się do treści oznakowanych tym opisem może stanowić zagrożenie dla zdrowia i bezpieczeństwa użytkownika i osób towarzyszących, a także może doprowadzić do uszkodzenia produktu.
	Znak oceny zgodności według odpowiednich rozporządzeń i dyrektyw europejskich		
	Ostrzeżenie o postępowaniu zgodnie z Instrukcją obsługi i konserwacji produktu		

### ■ Produkt

### 5. Ogólna budowa chodzika ortopedycznego

#### • Stalowa rama chodzika wraz z dostawką

- |   |                  |
|---|------------------|
| 1- Uchwyt do podtrzymywania             | - patrz pkt 6.9  |
| 2- Dostawka górna                       | - patrz pkt 6.7  |
| 3- Regulacja wysokości dostawki górnej  | - patrz pkt 6.7  |
| 4- Blokada cofania                      | - patrz pkt 6.6  |
| 5- Tylne koła, pełne                    | - patrz pkt 6.5  |
| 6- Spowalniacz koła tylnego             | - patrz pkt 6.5  |
| 7- Przednie koła skrętne, pełne         | - patrz pkt 6.4  |
| 8- Blokada kierunku jazdy kół przednich | - patrz pkt 6.4  |
| 9- Mechanizm składania ramy             | - patrz pkt 6.1  |
| 10- Podpory przeciwwywrotne             | - patrz pkt 6.10 |
| 11- Uprząż zabezpieczająca              | - patrz pkt 6.8  |



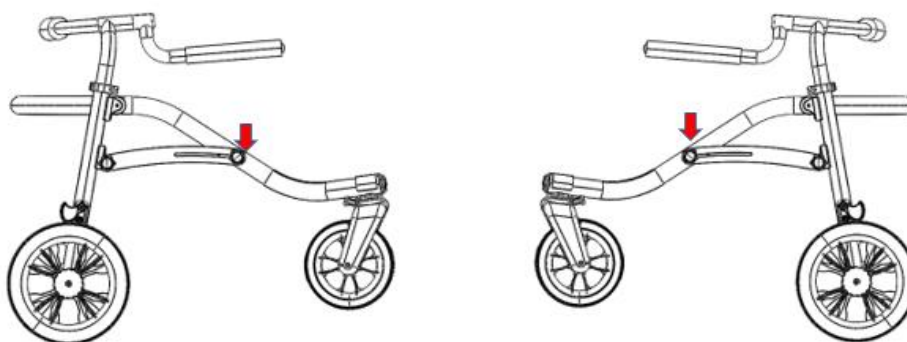
• **Wyposażenie dodatkowe**

- ✓ Rączka asekuracyjna (patrz pkt 7.1)
- ✓ Podłokietniki (patrz pkt 7.2)
- ✓ Zestaw pelot biodrowych (patrz pkt 7.3)
- ✓ Siedzisko (patrz pkt 7.4)
- ✓ Hamulce ręczne (patrz pkt 7.5)

**6. Konfiguracja i użytkowanie – rama chodzika ortopedycznego**

**6.1. Mechanizm składania ramy**

Mechanizm składania ramy znajduje się na zewnątrz ramy w jednym miejscu w jej lewej i prawej części (patrz rysunek).



**6.2. Rozkładanie ramy chodzika ortopedycznego**

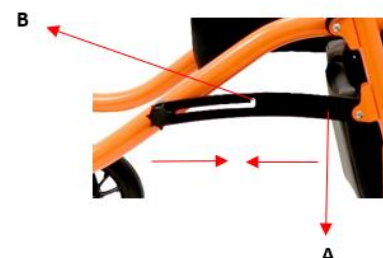
Przed rozkładaniem chodzika należy:

1. Poluzować plastikową nakrętkę (Rys. 1),
2. **Unieść rozpieracze ramy (A), tak aby śruba i nakrętka opuściły wcięcie (B), pozwoli to na swobodne rozłożenie ramy (Rys. obok),**

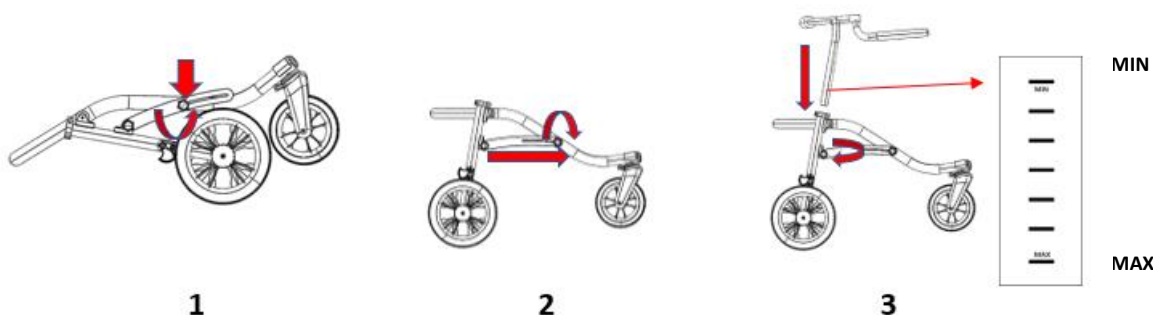


**UWAGA! Pominięcie tego kroku, może skutkować wykrzywieniem śruby!**

3. Rozłożyć ramę do pozycji użytkowej (Rys. 2),
4. Dokręcić plastikową nakrętkę (Rys. 2),
5. Zamontować dostawkę górną (Rys. 3).

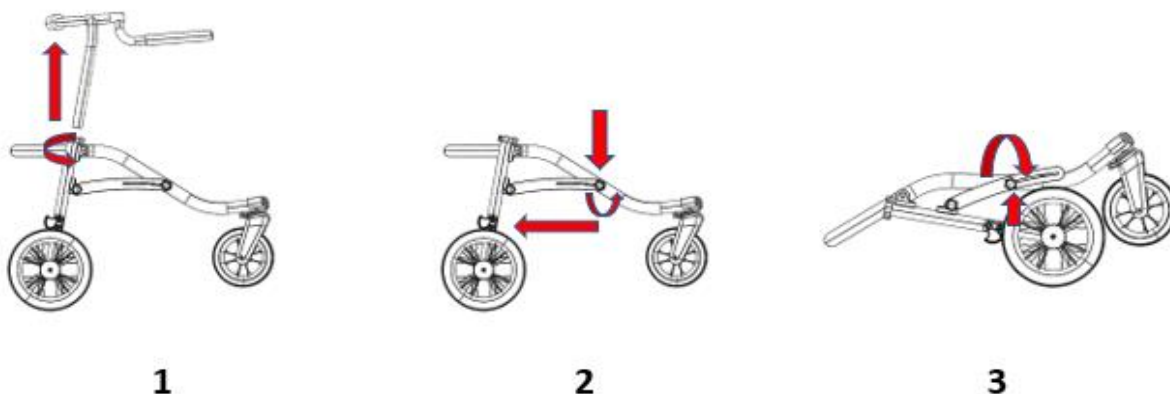


**UWAGA! Nie wolno przekraczać zakresu minimalnego i maksymalnego znajdującego się na dostawce górnej.**



### 6.3. Składanie ramy chodzika

W celu złożenia (zamknięcia) ramy chodzika należy postępować zgodnie z poniższymi rysunkami.



Po złożeniu chodzika naciśnij na koniec rozpieracza, tak aby śruba i nakrętka znalazły się we wcięciu, co zabezpieczy chodzik przed samoczynnym jego rozłożeniem, podczas przenoszenia. Następnie dokręć plastikową nakrętkę.



### 6.4. Blokada kierunku jazdy przednich kół

Włączenie i wyłączenie blokady przedstawiają poniższe rysunki.



Włączanie blokady

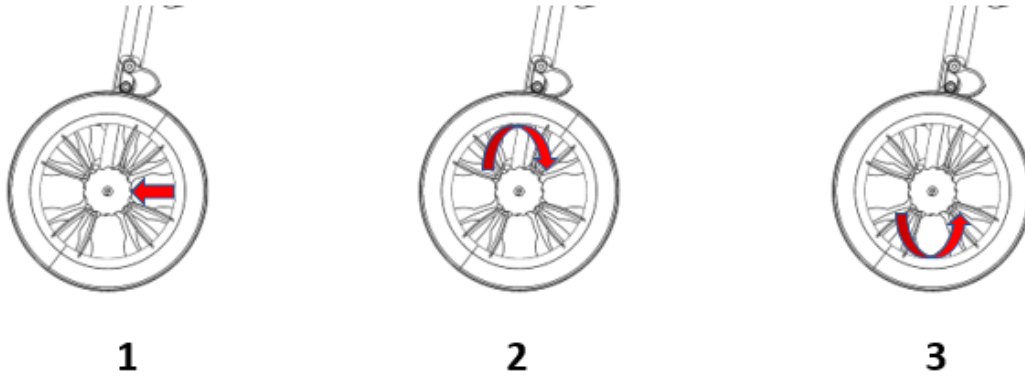


Wyłączanie blokady

### 6.5. Spowalnicz koła tylnego

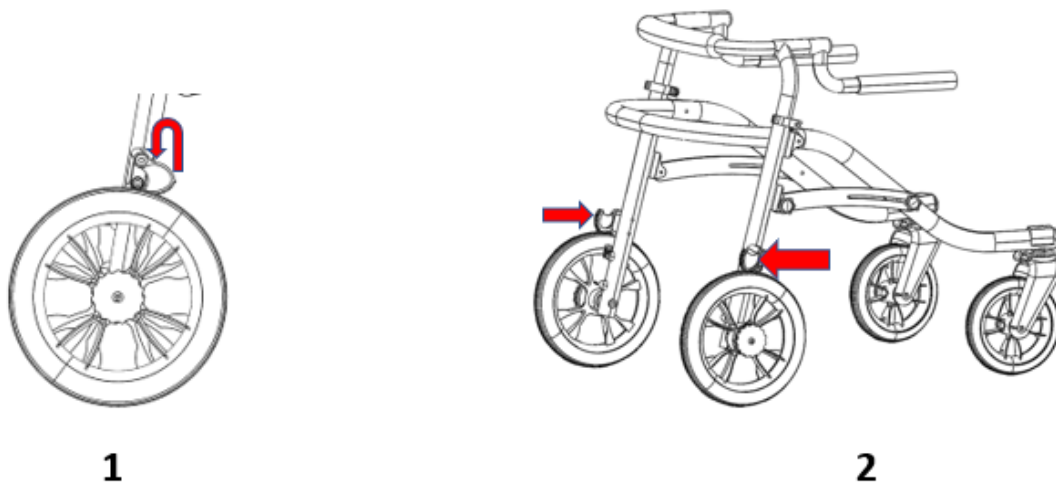
Spowalnicz koła tylnego (Rys. 1), służy do spowalniania obu tylnych kół chodzika i znajduje się przy obu kołach tylnych.

W celu włączenia spowalnicza koła tylnego należy postępować zgodnie z rys. 2 (dokręcając zgodnie ze wskazówkami zegara zwiększamy siłę hamowania, oba koła powinny być ustawione na taki sam opór toczenia), a w celu wyłączenia zgodnie z rys. 3.

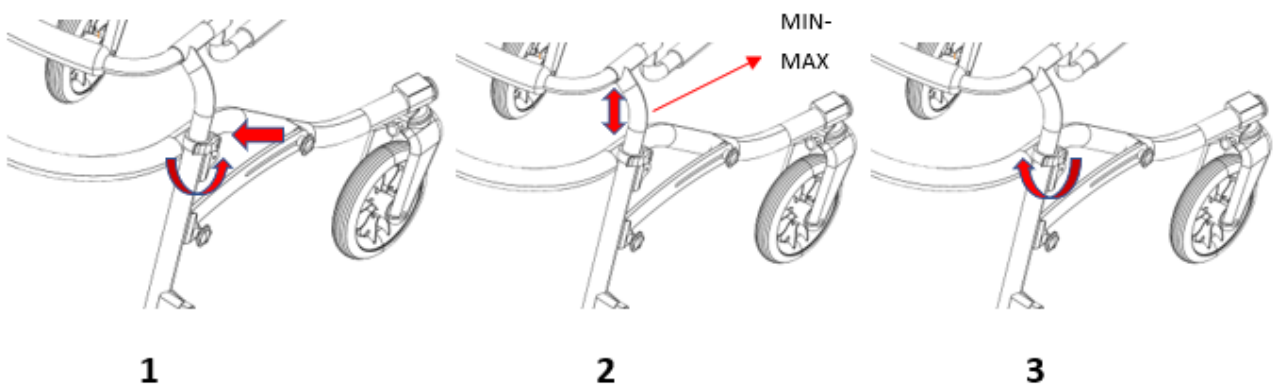


### 6.6. Blokada cofania

Aby włączyć blokadę należy postępować zgodnie z rys. 1. Miejsce, w którym znajduje się blokada przedstawia rys. 2.



### 6.7. Regulacja wysokości górnej dostawki





### 6.8. Uprząż zabezpieczająca

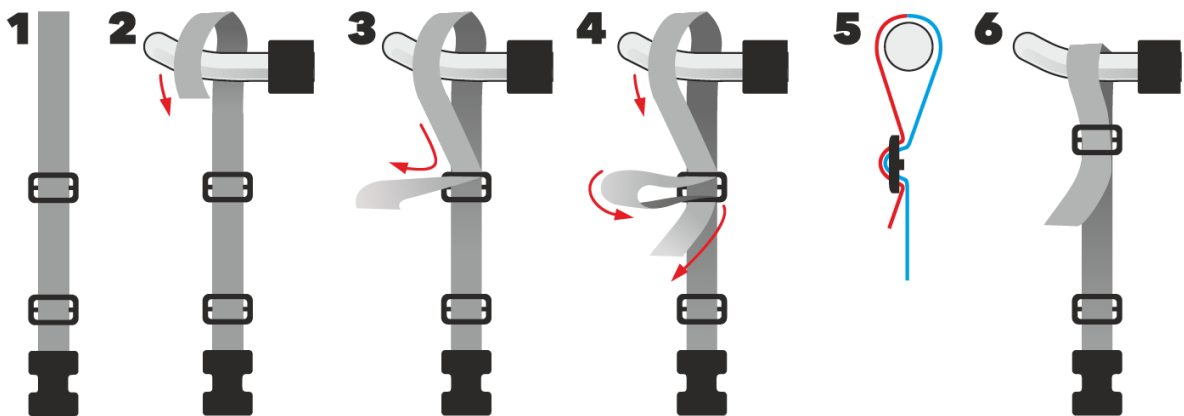
Uprząż zabezpieczająca odciąża tułów dziecka. Uprząż należy zamontować zgodnie z rys. 2.



Rys. 1



Rys. 3

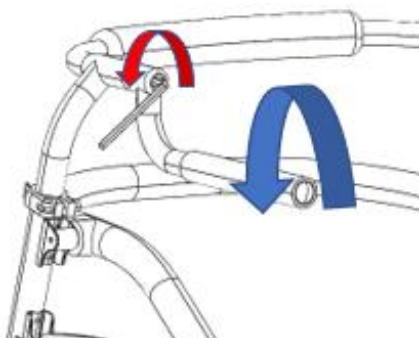


Rys. 2

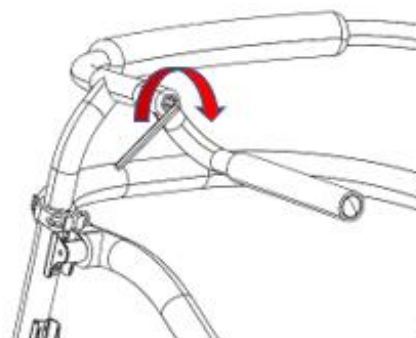
### 6.9. Uchwyty do podtrzymywania

Regulacja wysokości – patrz pkt. 6.7.

Regulacja rozstawu – patrz Rys. 1 i Rys. 2

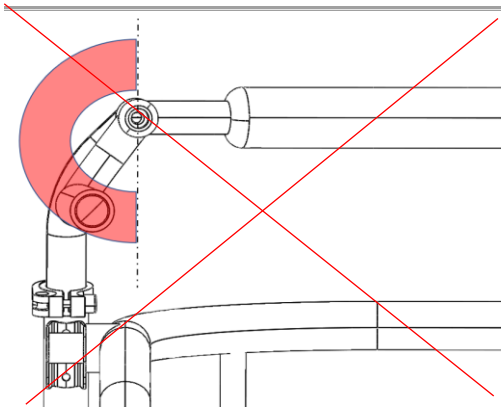
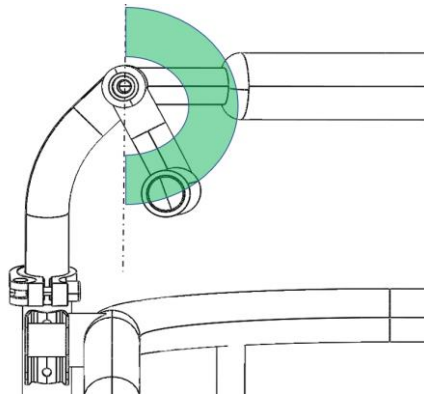


1



2

**UWAGA!** Nie można odchyłać uchwytów na boki na zewnątrz – grozi utratą stabilności (rys. 3).

**3 – Nieprawidłowa regulacja****4 – Prawidłowa regulacja**

### 6.10. Podpory przeciwwyrotne

Aby zamontować podpory przeciwwyrotne należy je przykręcić z obu stron w miejscu zaznaczonym na rysunku.



## 7. Wyposażenie dodatkowe

### 7.1. Rączka asekuracyjna

Aby zamontować rączkę asekuracyjną należy ją przykręcić z obu stron w miejscu zaznaczonym na rysunku 1.

**Rys. 1**

## 7.2. Podłokietniki

Aby zamontować podłokietniki należy odkręcić uchwyty do podtrzymywania (Rys. 1) stosując klucz typu imbus (w zestawie). Następnie w ich miejsce należy przykręcić podłokietniki za pomocą tego samego klucza zgodnie z rysunkiem 2.



Rys. 1



Rys. 2

## 7.3. Zestaw pelot biodrowych

Aby zamontować zestaw pelot biodrowych należy je przykręcić zgodnie z poniższym rysunkiem.



## 7.4. Siedzisko

Aby zamontować siedzisko należy je przykręcić zgodnie z rysunkiem – w miejscu montowania rozpieracza ramy. Następnie siedzisko należy zabezpieczyć wpiętymi taśmami.



### 7.5. Hamulce ręczne

Aby zamontować hamulce ręczne należy postępować zgodnie z rysunkiem.

1. Gryfy
2. Linka
3. Blokada cofania

Zamontować zaciski gryfu hamulcowego na obu uchwytach do podtrzymywania stycznie do nakładki przeciwpoślizgowej. Następnie wpiąć linkę w szybkozłączce umieszczone w blokadzie cofania, a następnie włączyć do gryfu hamulcowego. Wyregulować na śrubach regulacyjnych (gryf hamulcowy) równomierny naciąg obu kół.



### 8. Specyfikacja techniczna chodzika ortopedycznego go.spider

długość chodzika	80 cm
szerokość chodzika	66 cm
wysokość chodzika	51-82 cm
masa całkowita	5,65 kg
długość chodzika złożonego do transportu	80 cm
szerokość chodzika złożonego do transportu	66 cm
wysokość chodzika złożonego do transportu	28 cm
max. waga pacjenta	35 kg
wzrost pacjenta	100-135 cm

UWAGI:

Tolerancja wartości pomiarów +/- 20mm, +/- 1,5kg

#### 8.1. Skład surowcowy chodzika

Stal i aluminium malowane proszkowo, tkaniny 100% poliester oraz tworzywo sztuczne.

### 9. Dostawa i narzędzia

W oryginalnym opakowaniu powinny znaleźć się następujące elementy:

- Złożona rama chodzika oraz dostawka górna
- Wyposażenie dodatkowe (zgodne z zamówieniem),
- Instrukcja obsługi
- Klucz imbusowy 6 mm.

Przed użyciem:

- a. sprawdzić czy opakowanie nie uległo uszkodzeniu (w przypadku uszkodzenia opakowania należy w obecności dostawcy rozpakować i sprawdzić czy żaden z elementów nie został uszkodzony),
- b. sprawdzić zgodnie ze specyfikacją zawartość przesyłki (w przypadku braku jakiegoś z komponentów należy skontaktować się ze Sprzedawcą).

Wyposażenie chodzika ortopedycznego go.spider pozwala na dopasowanie go do osobistych wymagań użytkownika.

W tym celu zapoznaj się dokładnie z całą instrukcją przed przystąpieniem do użytkowania.

Do montażu i demontażu chodzika ortopedycznego go.spider nie są wymagane żadne narzędzia.

Do regulacji szerokości rozstawu uchwytów do podtrzymywania potrzebny jest klucz imbusowy.

## 10. Montaż i demontaż chodzika

- Montaż chodzika. Produkt fabrycznie zapakowany w oryginalnym kartonie jest już wstępnie zmontowany.

Należy dokończyć montaż poprzez wykonanie następujących czynności:

- a) rozłożyć ramę chodzika – patrz pkt. 6.2
  - b) zamontować i wyregulować dostawkę górną – patrz pkt 6.7
  - c) zamontować wyposażenie dodatkowe – patrz pkt 7.
- Demontaż chodzika:
    - a) zdemontować wyposażenie dodatkowe
    - b) zdemontować dostawkę górną
    - c) złożyć chodzik zamykając go blokadą transportową.

## 11. Przygotowanie do użytkowania

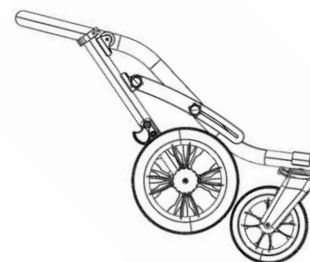
Przed rozpoczęciem użytkowania chodzika należy:

- Sprawdzić, czy chodzik został prawidłowo rozłożony oraz czy mechanizm składania ramy został prawidłowo zamknięty (zablokowany).
- Sprawdzić poprawność montażu wszystkich czterech kół i stan techniczny (brak uszkodzeń mechanicznych – złamania, pęknięcia).
- Sprawdzić sprawność działania spowalnicza koła tylnego poprzez załączenie spowalnicza koła tylnego (patrz pkt. 6.5).
- Włączyć blokadę kierunkową kół przednich.
- Sprawdzić sprawność działania blokady cofania poprzez załączenie blokady cofania (patrz pkt. 6.6).
- Prawidłowo dokonać wszystkich regulacji i dopasować chodzik do potrzeb dziecka, w tym ustawić odpowiednią wysokość i szerokość całej górnej dostawki. Sprawdzić, czy wszystkie elementy regulacyjne są właściwie osadzone i zabezpieczone.
- Zadbać, żeby dziecko nie było umieszczone w chodziku bez odzieży osłaniającej ciało w miejscach kontaktu z uprzężą zabezpieczającą. Ma to na celu przeciwdziałanie otarciom ciała dziecka oraz względy higieniczne dziecka.
- Zadbać, aby obuwie dziecka było wygodne, dobrze stabilizujące staw skokowy.
- W przypadku wskazań do stosowania zaopatrzenia ortopedycznego (kołnierz szyjny, gorset, ortezy, obuwie ortopedyczne) należy je założyć.
- W przypadku stosowania wszelkich dodatkowych pomocy typu wenflony, dreny, worki, cewniki itp. należy zadbać, żeby były one dobrze zabezpieczone przed wypadnięciem, wyrwaniem, zaciśnięciem oraz nie przeszkadzały podczas użytkowania chodzika.

## 12. Użytkowanie chodzika

### 12.1. Przenoszenie chodzika

Najlepszym sposobem przenoszenia chodzika ortopedycznego jest prowadzenie go z wykorzystaniem jego kół. Producent dopuszcza możliwość prowadzenia chodzika złożonego także z wykorzystaniem kół w pozycji wskazanej na rysunku.



### 12.2. Prawidłowa pozycja w chodziku ortopedycznym

Z powodów bezpieczeństwa i zdrowotnych zaleca się, żeby użytkownik miał pozycję stojącą, zbliżoną jak najbardziej do pozycji chodu, z lekko ugiętymi kolanami i biodrami. Pozycja powinna umożliwiać swobodny dostęp do uchwytu podtrzymującego, a uprzęż zabezpieczająca powinna być prawidłowo wyregulowana tak, aby nie ograniczała naturalnej mechaniki chodu, ale jednocześnie zabezpieczała przed upadkiem.

### 12.3. Jazda chodzikiem ortopedycznym

Podczas użytkowania chodzika ortopedycznego zawsze należy trzymać za uchwyty do podtrzymywania.

### 12.4. Transport w samochodzie i w innych pojazdach

- W celu przewiezienia chodzika ortopedycznego go.spider w samochodzie należy zdemontować chodzik (patrz rozdział 10) i umieścić go w bagażniku.

Jeśli zdemontowany chodzik nie znajduje się w bagażniku samochodu oddzielnym od kabiny pasażerów, to należy dokładnie umocować ramę chodzika do pojazdu. W tym celu można skorzystać z nieużywanych pasów bezpieczeństwa.

- W celu przewiezienia chodzika ortopedycznego w innych pojazdach, takich jak np. pociągi, tramwaje, autobusy, samoloty, statki, itp. należy zapytać osoby odpowiedzialne za transport w tych środkach komunikacji, o warunki bezpiecznej podróży do miejsca docelowego z chodzikiem oraz o stosowne wymagania.

### 12.5. Czyszczenie i pielęgnacja

Uprząż zabezpieczającą można prać tylko ręcznie przy zachowaniu ostrożności, w temperaturze do 30°C.

Nie wolno prać w pralce. Plamy powinny być usunięte natychmiast po powstaniu na powierzchni.

**UWAGA!** Nie wolno czyścić środkami chemicznymi zawierającymi rozpuszczalniki i wybielacze. Za szkody powstałe po zastosowaniu nieodpowiednich środków czystości Producent nie ponosi odpowiedzialności.

Nie ścieraj - ścieranie spowoduje rozprzestrzenienie się plamy na większą powierzchnię i może zniekształcić teksturę tkaniny oraz zniszczyć jej powłokę.

Upewnij się, że produkt jest zawsze suchy przed użyciem.



Prać tylko ręcznie



Nie wybielać



Nie suszyć w suszarce  
bębnowej



Suszyć w pozycji  
poziomej



Nie prasować

### 13. Przechowywanie chodzika

Chodzik należy przechowywać w czystym, suchym i dobrze wentylowanym pomieszczeniu. W przypadku przechowywania długotrwałego należy dodatkowo wykonać czynności opisane w pkt. 14 „co każdy jeden miesiąc”.

### 14. Serwis i przeglądy okresowe

W celu bezpiecznego i bezawaryjnego korzystania z chodzika ortopedycznego go.spider, należy regularnie i dokładnie poddawać go przeglądom i czynnościom serwisowym w dedykowanych serwisach.

W sytuacji, gdy użytkownik chodzika nie jest w stanie samodzielnie przeprowadzić wymienionych czynności, powinien oddać chodzik do specjalistycznego punktu serwisującego chodziki lub bezpośrednio do Producenta, który we właściwy sposób dokona przeglądu i niezbędnych czynności serwisowych. Czynności te mogą być dodatkowo płatne.

Wszelkie naprawy należy przeprowadzać w wyspecjalizowanych, autoryzowanych Serwisach (patrz pkt 20) lub bezpośrednio u Producenta.

W chodziku mogą być stosowane tylko oryginalne części zamienne, które są dostarczone lub zalecone przez Producenta.

#### Czynności serwisowe należy wykonywać:

- **Każdorazowo przed użyciem chodzika**

- Kontrola sprawności spowalnicza koła tylnego oraz blokady cofania - Po załączeniu spowalnicza koła tylnego, oba tylne koła chodzika powinny się obracać z wyczuwalnym oporem. Po załączeniu blokady cofania koło powinno się blokować podczas ruchu chodzika w tył.
- Kontrola zamocowania elementów konstrukcyjnych - Należy skontrolować wszystkie mechanizmy chodzika i jego elementy ruchome, a w szczególności należy zwrócić uwagę na: prawidłowe zamontowanie dostawki górnej, prawidłowo zablokowany mechanizm regulacji kątowej uchwytów podtrzymujących, prawidłowe zablokowanie ramy.
- Kontrola stanu kół - Należy sprawdzić czy koła nie posiadają uszkodzeń mechanicznych (pęknięcia, złamania).
- Kontrola stałych elementów ramy - Należy wzrokowo skontrolować stan profili konstrukcyjnych. Elementy te nie mogą być uszkodzone lub pęknięte.

#### Co każdy jeden miesiąc

- Czyszczenie chodzika - Należy oczyścić miękką szmatką wszelkie elementy ruchome, łożyska, mechanizmy regulacyjne, a następnie nasmarować je kilkoma kroplami smaru silikonowego.
- Kontrola wszystkich połączeń śrubowych pod kątem luzów - Należy dokładnie sprawdzić prawidłowe dokręcenie wszystkich śrub i pokręteł znajdujących się w chodziku.

### 15. Utylizacja

Utylizacja i recykling: zgodnie z przepisami obowiązującymi w danym kraju.

### 16. Zgodność z wymaganiami dotyczącymi wyrobów medycznych

Wyrób Medyczny klasy I zgodny z Rozporządzeniem Parlamentu Europejskiego i Rady (UE) 2017/745 z dnia 5 kwietnia 2017r. w sprawie wyrobów medycznych. Na wyrób producent wystawił stosowną deklarację zgodności, która znajduje się na stronie [www.mywam.eu](http://www.mywam.eu).

**17. Lista autoryzowanych punktów serwisowych**

POLSKA

MyWam sp. z o.o.

ul. Wiosny Ludów 91, 40-373 Katowice, Polska

tel: +48 32 733 11 31

strona internetowa: [www.mywam.eu](http://www.mywam.eu)

adres e-mail: [serwis@mywam.eu](mailto:serwis@mywam.eu)



## 18. Karta Gwarancyjna

Seria i numer:.....

Data zakupu: ..... - ..... - .....

Pieczętka i podpis sprzedawcy:

.....  
.....  
.....

### Warunki gwarancji

- Sprzedawca udziela nabywcy na zakupiony chodzik gwarancji, na okres 24 miesięcy, licząc od dnia zakupu.
- **Nabywca reklamujący chodzik powinien dostarczyć go do Sprzedawcy w opakowaniu, czysty (wolny od plam, dodatkowego wyposażenia nie należącego do chodzika, wilgoci, sierści itp.) wraz z zabezpieczonymi przed uszkodzeniem elementami chodzika.**
- **Uszkodzenia spowodowane niedostatecznym zabezpieczeniem przesyłki chodzika i jego elementów nie podlegają naprawom gwarancyjnym.**
- Reklamujący nie może żądać gratyfikacji, jeżeli niewłaściwie oznakuje lub nieprawidłowo ubezpieczy przesyłkę chodzika i jego elementy.
- Okres gwarancji wydłuża się o czas naprawy chodzika.
- Czynności przewidziane w instrukcji, do których wykonania zobowiązany jest użytkownik we własnym zakresie i na własny koszt, nie mogą być wykonane w ramach naprawy gwarancyjnej.
- Użytkowanie chodzika niezgodne z przeznaczeniem, niezgodne z niniejszą instrukcją obsługi lub niezgodne z zasadami prawidłowej eksploatacji powoduje utratę gwarancji.
- Dokonywanie jakichkolwiek zmian konstrukcyjnych chodzika powoduje utratę gwarancji (w danym obszarze zmian lub całości).
- Uszkodzenia chodzika powstałe na skutek: niewłaściwej eksploatacji, niewłaściwej konserwacji, nieprawidłowego przechowywania chodzika, uszkodzeń mechanicznych oraz naturalnego ścierania i zużywania się części (np. tapicerka, koła) nie podlegają gwarancji.
- Producent przestrzega przed dokonywaniem napraw gwarancyjnych w nieautoryzowanych zakładach serwisowych. Stwierdzenie takiej naprawy lub samowolnej przeróbki chodzika powoduje utratę gwarancji.
- **Karta gwarancyjna jest ważna pod warunkiem, że posiada: wpisaną datę sprzedaży potwierdzoną pieczęcią firmową Sprzedającego, podpis Sprzedającego, rodzaj i numer fabryczny chodzika.**
- Karta gwarancyjna jest ważna pod warunkiem, że nie zawiera skreśleń i poprawek.
- Producent chodzika prowadzi w jego siedzibie odpłatny serwis pogwarancyjny.
- W sprawach nieuregulowanych niniejszą kartą gwarancyjną mają zastosowanie przepisy Kodeksu Cywilnego (Polska).
- Wszelkie sprawy związane z gwarancją i reklamacją chodzika proszę kierować do Sprzedawcy.

## 19. Notatki