

Pegaz



**POLNISCHER HERSTELLER
VON SPEZIALROLLSTÜHLEN
FÜR KINDER**

Der PEGAZ Rollstuhl vom Typ BUGGY ist ein leichter, kompakter Spezialkinderwagen für Kinder mit einer Größe von 80 bis 140 cm und einem Gewicht von bis zu 40 kg.

Sein Gestell besteht aus Aluminium- und Stahllegierungen, was den Rollstuhl sehr langlebig (für Kinder mit einem Gewicht von bis zu 40 kg) und gleichzeitig extrem leicht (ab 10 kg) macht.

Die leichte Konstruktion, die Verstellbarkeit und die große Auswahl an zusätzlichem Zubehör machen diesen leichten Spezialrollstuhl zu einer effektiven Unterstützung im Alltag.

Mit dem ICH WACHSE MIT DIR-System samt verengenden Einlagen, können Sie die Größe des Rollstuhls an die Größe Ihres Kindes anpassen, so dass er Ihnen viele Jahre lang dienen wird.

INDIKATIONEN:

Zerebrale Lähmung

Meningeale Hernie

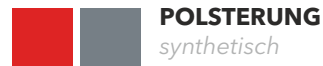
Andere Erkrankungen oder Verletzungen, die die Mobilität beeinträchtigen

KONTRAINDIKATIONEN:

Kontraindikationen für die sitzende Position und Kontraindikationen für die passive Vertikalisierung



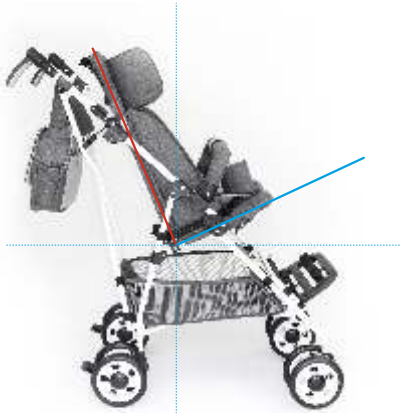
Farbversionen.



Funktionen. *Sicherheit und Komfort*

BASISPOSITION

Winkelwert



25°

1 Position

RÜCKENLEHNENEINSTELLUNG

Neigungswinkeländerung



22°, 34°

2 Positionen

FUSSSTÜTZENEINSTELLUNG

*Höhenverstellung
der Fußstütze*

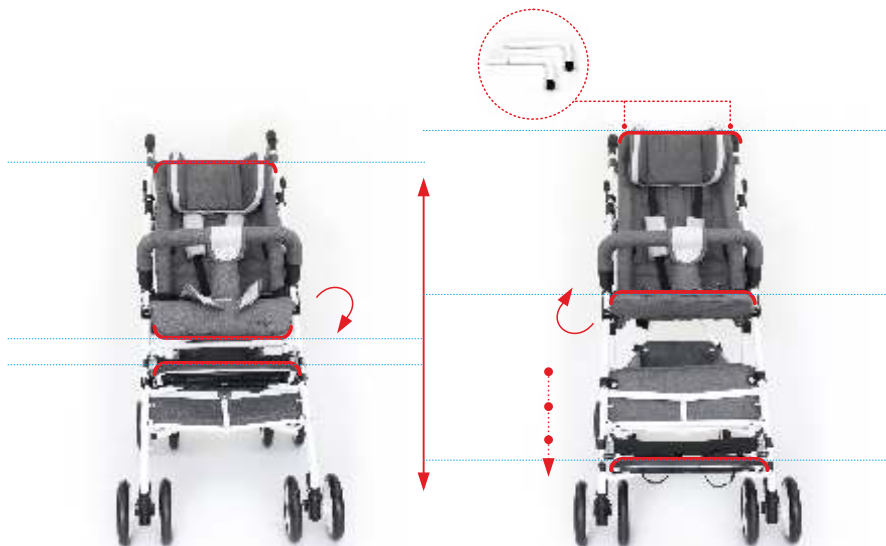


20, 30, 40 cm

3 Positionen

ICH WACHSE MIT DIR

*Möglichkeit zur Änderung der Sitz-
und Rückenlehnenparameter*



Die Konstruktion des PEGAZ Spezialrollstuhls ermöglicht es, seine Größe an das Kind anzupassen. Dank eines einfachen Mechanismus zum Lösen der Fußstütze können Sie diese bis zu 40 cm unter die Sitzfläche absenken. Die umgeklappte Kante des Sitzes ermöglicht eine Vergrößerung der Oberfläche um 8 cm, was eine maximale Tiefe von 33 cm ergibt. Die Metallverlängerungen der Rückenlehne ermöglichen es, sie um 10 cm zu verlängern, wodurch die Rückenlehne eine maximale Höhe von 60 cm erreicht! Mit den maximal eingestellten Positionen kann der unauffällige Spezialrollstuhl PEGAZ ein Kind bis zu einer Größe von 140 cm und einem Gewicht von bis zu 40 kg sicher befördern.

ANPASSUNG DER ABMESSUNGEN

Verengende Einlagen



Der PEGAZ Rollstuhl kann mit zwei Verengungseinlagen an den Seiten des Rollstuhls ausgestattet werden. Sie bieten zusätzliche Stabilität und Komfort für jüngere Benutzer.

KOMPAKTER RAHMEN

Leicht zusammenzulegen
und zu transportieren



FAHRUNTERSTÜTZUNG

Komplexes Fahrwerk



Das leichte und kompakte Design vom Typ BUGGY ermöglicht es, die Parameter des Rollstuhls zu minimieren, so dass er leicht zu transportieren und zu verstauen ist.

Der PEGAZ hat eine Federung an allen vier Rädern, einen Richtungsfeststeller an den Vorderrädern und zwei unabhängige Bremsen an den Hinterrädern. Zusätzlich kann an der Rückseite des Gestells ein Kippfuß angebracht werden, der das Anheben des Rollstuhls beim Überwinden von kleinen Hindernissen wie Bordsteinen oder niedrigen Treppen erleichtert.

Funktionelles Zubehör. *In der Praxis*



Vordach mit Belüftungspaneel

5-Punkt-Gurte

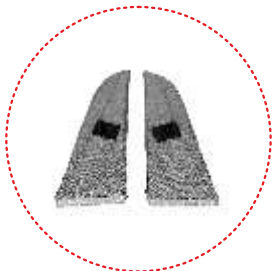
Kopfstütze

Einstellung der Sitzflächentiefe

Einkaufskorb

Einstellung der Fußstütze

Zubehör. *Vielseitige Ausstattungsoptionen*



Verengende Einlagen



Kopfstütze



Abduktions-
und Stabilisierungsgurte



Keil



Sicherheitsbügel



Vordach mit Belüftungspaneel



Therapietisch



Einkaufskorb



Tasche



Kippfuß



Sonnenschirm



Moskitonetz



Regenschutzfolie



Fußsack



Sitzbezug

Parameter.

TECHNISCHE DATEN DES ROLLSTUHLS



Sitzflächenbreite 30*/38 cm



Sitzflächentiefe 25*/33 cm



Höhe der Rückenlehne 50/60 cm



Einstellung der Fußstütze 20/30/40 cm



Gesamtgewicht 10 - 19,6 kg



Länge des Rollstuhls 90 - 108 cm



Höhe des Rollstuhls 106 - 130 cm



Breite des Rollstuhls 56 cm



Abmessungen nach dem Zusammenklappen: L 124 x B 28 x H 39 cm

BENUTZERPARAMETER



Körpergröße 80 - 140 cm



maximales Gewicht 40 kg

* mit Verengungseinlagen